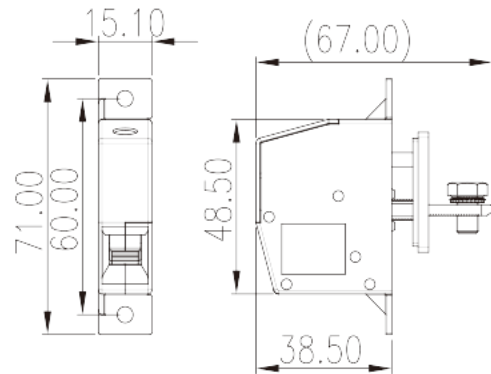


PPAC-25MAS

Bornas de Conexión PCB > Bloques de paso de panel

Date:2026-05-01



The web catalog is for reference only. Dinkle remains the right of product modification and engineering change of the design.
The final product is made according to engineering drawing.

Descripción del producto

M5, 300V, 115A

Informacion General

Descripción corta	Panel Feed-Through, Screw Connection
CategoryCategoría	Panel Feed-Through
Color	Grey (default)
Metodo de conexión	Screw Connection
Tipo de anclaje	With mounting flange
Largo(mm)	15.1
Ancho(mm)	67
Alto (mm)	71
Numero de posiciones	1P

Informacion materia prima

Aislante	PA
Grupo de aislante	I
Máximo retardo llama, de acuerdo con UL94	V0
Resistencia de aislamiento	□500MΩ at DC 500V

Conductor	COPPER ALLOY
Acabado	Tin PLATED

Datos IEC

Máximo voltaje(V)	400
Máxima corriente (A)	125
Máximo voltaje (III/3)(V)	400
Máximo voltaje de pico (III/3)(KV)	8
Minima sección conductor solido (mm ²)	6
Máxima sección conductor solido (mm ²)	35
Minima sección conductor cablecillo (mm ²)	6
Maxima sección conductor cablecillo (mm ²)	25
Conductor flexible, con min. casquillo sin cubierta aislante (mm ²)	6
Conductor flexible, con max. casquillo sin cubierta aislante (mm ²)	25
Conductor flexible, con min. casquillo sin cubierta aislante (mm ²)	6
Conductor flexible, con max. casquillo con cubierta aislante (mm ²)	16
2 conductores con la misma sección, hilo rigido max. (mm ²)	10
2 conductores con la misma sección, cablecillo max. (mm ²)	10
2 conductores con la misma sección, cablecillo con min. casquillo sin cubierta aislante (mm ²)	2.5
2 conductores con la misma sección, cablecillo con max. casquillo sin cubierta aislante (mm ²)	10
2 conductores con la misma sección, cablecillo min. 2 casquillo con cubierta aislante (mm ²)	2.5
2 conductores con la misma sección, cablecillo max. 2 casquillo con cubierta aislante (mm ²)	10
Rosca de tornillo	M5
Tamaño destornillador Philips	PZ2
Apriete recomendado min. (N.m)	2
Apriete recomendado max. (N.m)	3.38
Pelado (mm)	19

Datos UL

Máximo voltaje (UL/CUL Group B)(V)	300
------------------------------------	-----

Máximo voltaje (UL/CUL Group B)(A)	115
Máximo voltaje (UL/CUL Group D)(V)	300
Máximo voltaje (UL/CUL Group D)(A)	10
Máximo AWG hilo rígido acc to UL/CUL	8
Máximo AWG hilo rígido acc to UL/CUL	2
Mínimo AWG cablecillo acc to UL/CUL	8
Máximo AWG cablecillo acc to UL/CUL	2

Medio ambiente & Seguridad

Protección trasera (Si or No)	YES
Protección táctil (si o No)	YES
Máxima temperatura de trabajo (°C)	120
Mínima temperatura de trabajo (°C)	-40

Homologación UL

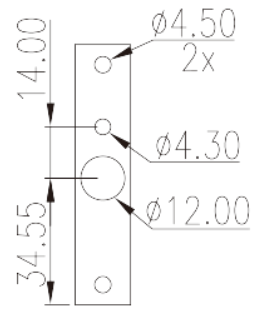
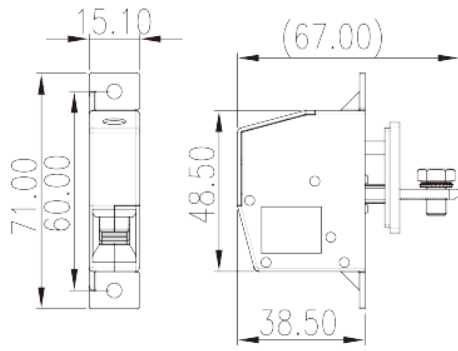
Rango sección conductor Group B)(AWG)	8~2
Máximo voltaje (Group B)(V)	300
Máxima corriente (Group B)(A)	115
Rango sección conductor Group D)(AWG)	8~2
Máximo voltaje (Group D)(V)	300
Máxima corriente (Group D)(A)	10

Homologación CUL

Rango sección conductor Group B)(AWG)	8~2
Máximo voltaje (Group B)(V)	300
Máxima corriente (Group B)(A)	115
Rango sección conductor Group D)(AWG)	8~2
Máximo voltaje (Group D)(V)	300
Máxima corriente (Group D)(A)	10

Dibujo

--	--



Aprobaciones

