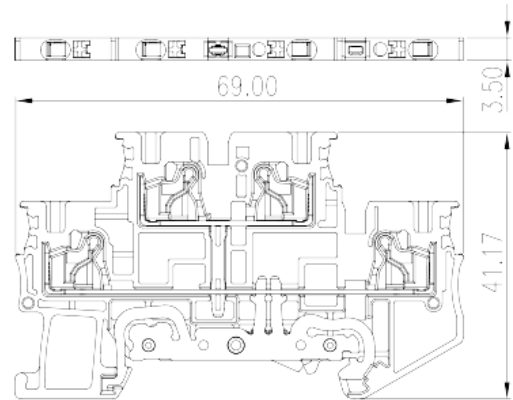
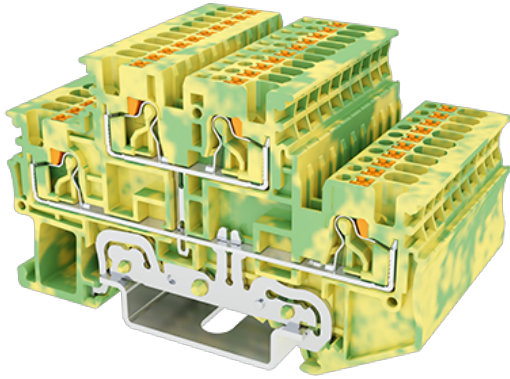


# DPP1.5N-PE

Bornas de Conexión de Carril DIN > Diseño Push-in

Date:2026-06-16



The web catalog is for reference only. Dinkle remains the right of product modification and engineering change of the design. The final product is made according to engineering drawing.

## Descripción del producto

300V, Green-Yellow (default)

## Informacion General

Descripción corta	Grounding Terminal Block, Push-in Design
CategoryCategoría	Grounding Terminal Blocks
Color	Green-Yellow (default)
Metodo de conexión	Push-in Design
Tipo de anclaje	Rail Mounting
Largo(mm)	69
Ancho(mm)	3.5
Alto (mm)	41.2
Numero de posiciones	≥1P
Nivel	Double level
Numero de contactos	4

## Informacion materia prima

Aislante	PA
Grupo de aislante	I
Máximo retardo llama, de acuerdo con UL94	V0

Resistencia de aislamiento

 $\geq 500\text{M}\Omega$  at DC 500V

## Datos IEC

Máximo voltaje(V)	500
Máximo voltaje (III/3)(V)	500
Máximo voltaje de pico (III/3)(KV)	6
Minima sección conductor solido (mm <sup>2</sup> )	0.14
Máxima sección conductor solido (mm <sup>2</sup> )	1.5
Minima sección conductor cablecillo (mm <sup>2</sup> )	0.14
Maxima sección conductor cablecillo (mm <sup>2</sup> )	1.5
Conductor flexible, con min. casquillo sin cubierta aislante (mm <sup>2</sup> )	0.25
Conductor flexible, con max. casquillo sin cubierta aislante (mm <sup>2</sup> )	1.5
Conductor flexible, con min. casquillo sin cubierta aislante (mm <sup>2</sup> )	0.25
Conductor flexible, con max. casquillo con cubierta aislante (mm <sup>2</sup> )	0.75
Tamaño destonillador (Espesor del cuerpo x anchura) (mm)	0.4x2.5
Pelado (mm)	8~9
Rail de montaje	TS-35
Cubierta final requerida	YES
Conexiones de toma de masa	YES

## Datos UL

Máximo voltaje (UL/CUL Group B)(V)	300
Máximo voltaje (UL/CUL Group C)(V)	300
Máximo AWG hilo rigido acc to UL/CUL	26
Máximo AWG hilo rigido acc to UL/CUL	14
Mínimo AWG cablecillo acc to UL/CUL	26
Máximo AWG cablecillo acc to UL/CUL	14

## Medio ambiente & Seguridad

Protección trasera (Si or No)	YES
Protección táctil (si o No)	YES
Máxima temperatura de trabajo (°C)	120

Mínima temperatura de trabajo (°C)	-40
------------------------------------	-----

### Homologación UL

Rango sección conductor Group B)(AWG)	26~14
Máximo voltaje (Group B)(V)	300
Rango sección conductor Group C)(AWG)	26~14
Máximo voltaje (Group C)(V)	300

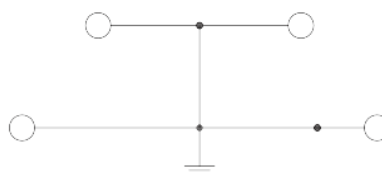
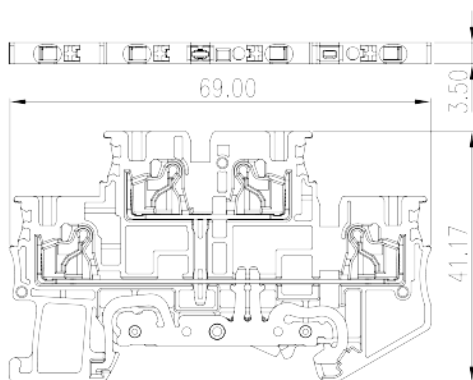
### Homologación CUL

Rango sección conductor Group B)(AWG)	26~14
Máximo voltaje (Group B)(V)	300
Rango sección conductor Group C)(AWG)	26~14
Máximo voltaje (Group C)(V)	300

### Homologación VDE

Rango sección conductor (mm <sup>2</sup> )	0.14~1.5
Máximo voltaje(V)	500

### Dibujo



### Aprobaciones



