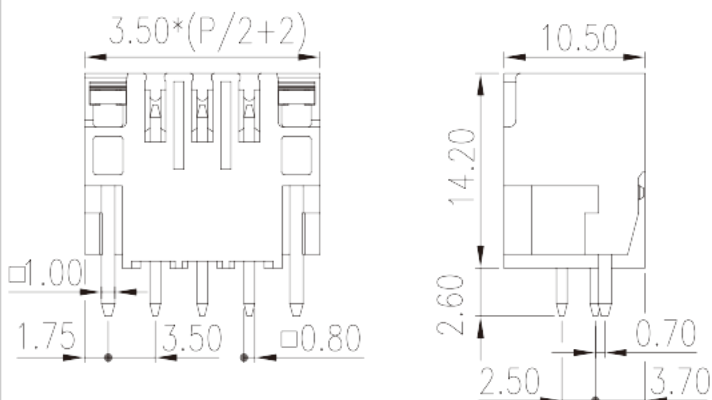
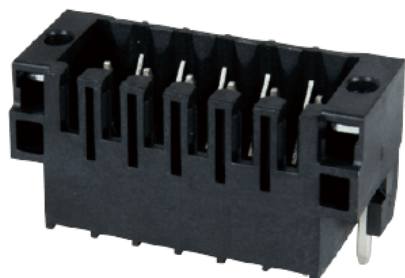


# 0156-21XXLWR

Bornas de Conexión PCB > Productos embalados en cinta en carrete

Date:2026-04-17Version:V1



The web catalog is for reference only. Dinkle remains the right of product modification and engineering change of the design.  
The final product is made according to engineering drawing.

## Descripción del producto

Pitch : 3.50 mm, 150V, 10A

## Informacion General

Descripción corta	PCB Connector–Socket, Wave soldering
CategoryCategoría	PCB Connector–Socket
Paso(mm)	3.5
Color	Black (default)
Tipo de anclaje	With threaded flange / With lock flange
Metodo de soldadura	Reflow Soldering (Temperature condition according to standard IPC/JEDEC J-STD-020E)
Largo(mm)	3.50*(P/2+2)
Ancho(mm)	10.5
Alto (mm)	14.2
Dimensiones del pin (Espesor x anchura)	0.8x0.8
Diametro de taladro en PCB	1.4
Numero de posiciones	04P~40P
Nivel	Double level

## Informacion materia prima

Aislante	HIGH-TEMPERATURE PLASTICS
Grupo de aislante	IIIa
Máximo retardo llama, de acuerdo con UL94	V0
Resistencia de aislamiento	□500MΩ at DC 500V
Conductor	COPPER ALLOY
Acabado	Tin PLATED
	I

## Datos IEC

Máximo voltaje(V)	320
Máxima corriente (A)	10
Máximo voltaje (II/2)(V)	320
Máximo voltaje (III/2)(V)	160
Máximo voltaje (III/3)(V)	160
Máximo voltaje de pico (II/2)(KV)	2.5
Máximo voltaje de pico (III/2)(KV)	2.5
Máximo voltaje de pico (III/3)(KV)	2.5

## Datos UL

Máximo voltaje (UL/CUL Group B)(V)	150
Máximo voltaje (UL/CUL Group B)(A)	10

## Medio ambiente & Seguridad

Protección táctil (si o No)	YES
Máxima temperatura de trabajo (°C)	120
Mínima temperatura de trabajo (°C)	-40

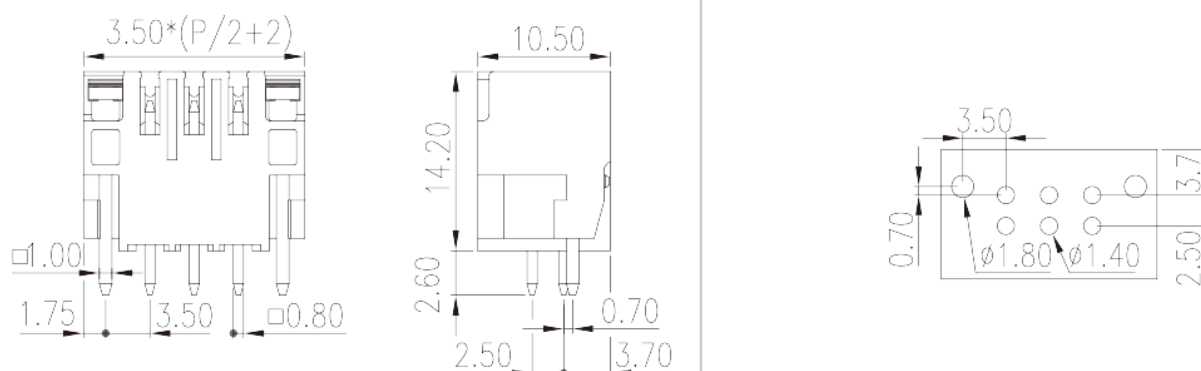
## Homologación UL

Máximo voltaje (Group B)(V)	150
Máxima corriente (Group B)(A)	10

## Homologación CUL

Máximo voltaje (Group B)(V)	150
Máxima corriente (Group B)(A)	10

## Dibujo



## Aprobaciones

