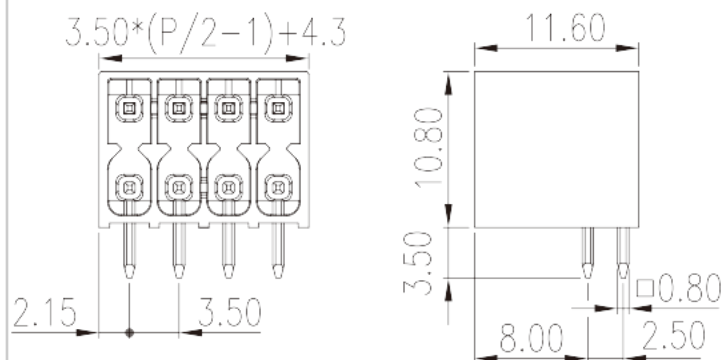


# 0159-31XXWR

Bornas de Conexión PCB > Productos embalados en cinta en carrete

Date:2026-04-21Version:V1



The web catalog is for reference only. Dinkle remains the right of product modification and engineering change of the design. The final product is made according to engineering drawing.

## Descripción del producto

Pitch : 3.50 mm, 150V, 8A

## Informacion General

Descripción corta	PCB Connector-Socket, Wave soldering
CategoryCategoría	PCB Connector-Socket
Paso(mm)	3.50
Color	Black (default)
Tipo de anclaje	Without
Metodo de soldadura	Wave soldering
Largo(mm)	$3.50 \times (P/2 - 1) + 4.3$
Ancho(mm)	11.6
Alto (mm)	10.8
Dimensiones del pin (Espesor x anchura)	0.8x0.8
Diametro de taladro en PCB	1.4
Numero de posiciones	04P~40P
Nivel	Double level

## Informacion materia prima

Material de aislante	PA
Máximo retardo llama, de acuerdo con UL94	V0
Resistencia de aislamiento	□500MΩ at DC 500V
Conductor	COPPER ALLOY
Acabado	Tin PLATED

## Datos IEC

Máximo voltaje(V)	250
Máxima corriente (A)	8
Máximo voltaje (II/2)(V)	250
Máximo voltaje (III/2)(V)	160
Máximo voltaje (III/3)(V)	160
Máximo voltaje de pico (II/2)(KV)	2.5
Máximo voltaje de pico (III/2)(KV)	2.5
Máximo voltaje de pico (III/3)(KV)	2.5

## Datos UL

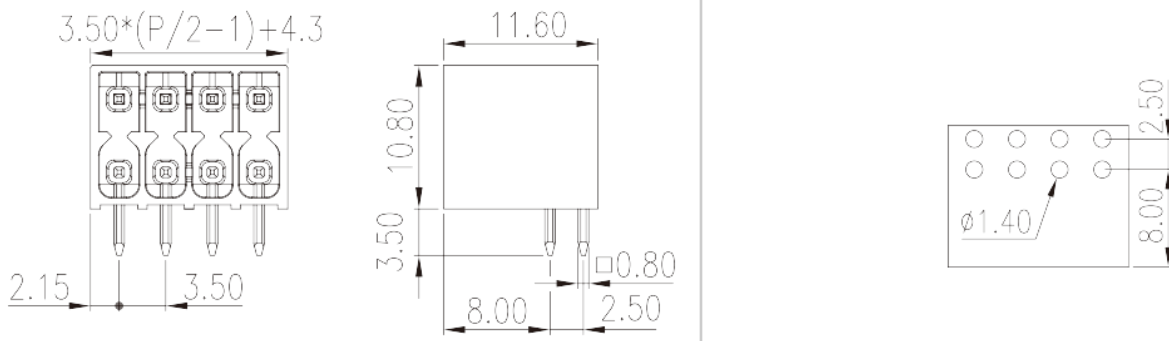
Máximo voltaje (UL/CUL Group B)(V)	300
Máximo voltaje (UL/CUL Group B)(A)	8

## Medio ambiente & Seguridad

Protección táctil (si o No)	YES
Máxima temperatura de trabajo (°C)	120
Mínima temperatura de trabajo (°C)	-40

## Dibujo

--	--



## Aprobaciones

