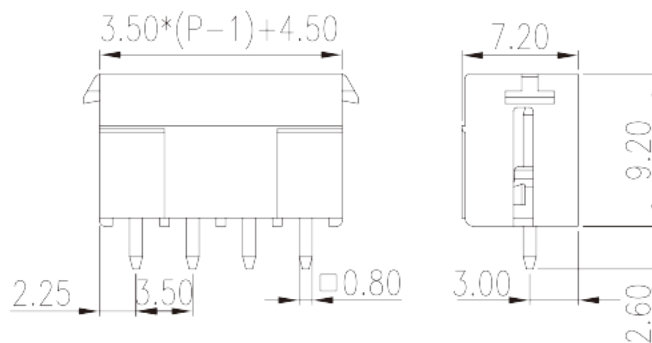
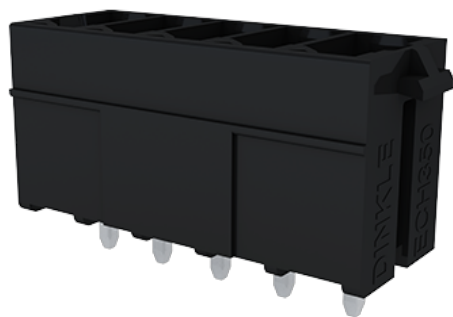


# ECH350VT- XXPLWR

Bornas de Conexión PCB > Productos embalados en cinta en carrete

Date:2026-04-19



The web catalog is for reference only. Dinkle remains the right of product modification and engineering change of the design.  
The final product is made according to engineering drawing.

## Descripción del producto

Pitch : 3.50mm, 300V, 8A

## Informacion General

|                                         |                                                                                     |
|-----------------------------------------|-------------------------------------------------------------------------------------|
| Descripción corta                       | PCB Connector–Socket, Reflow soldering                                              |
| CategoryCategoría                       | PCB Connector – Socket                                                              |
| Paso(mm)                                | 3.5                                                                                 |
| Color                                   | Black (default)                                                                     |
| Tipo de anclaje                         | With lock flange                                                                    |
| Metodo de soldadura                     | Reflow Soldering (Temperature condition according to standard IPC/JEDEC J-STD-020E) |
| Largo(mm)                               | $3.50*(P-1)+6.5$                                                                    |
| Ancho(mm)                               | 7.2                                                                                 |
| Alto (mm)                               | 9.2                                                                                 |
| Dimensiones del pin (Espesor x anchura) | 0.8x0.8                                                                             |
| Diametro de taladro en PCB              | 1.4                                                                                 |
| Numero de posiciones                    | 02P~24P                                                                             |
| Nivel                                   | Single level                                                                        |

## Informacion materia prima

|                                           |                           |
|-------------------------------------------|---------------------------|
| Aislante                                  | HIGH-TEMPERATURE PLASTICS |
| Grupo de aislante                         | IIIa                      |
| Máximo retardo llama, de acuerdo con UL94 | V0                        |
| Resistencia de aislamiento                | □500MΩ at DC 500V         |
| Conductor                                 | COPPER ALLOY              |
| Acabado                                   | Tin PLATED                |
|                                           | 1                         |

## Datos IEC

|                                    |     |
|------------------------------------|-----|
| Máximo voltaje(V)                  | 320 |
| Máxima corriente (A)               | 14  |
| Máximo voltaje (II/2)(V)           | 320 |
| Máximo voltaje (III/2)(V)          | 160 |
| Máximo voltaje (III/3)(V)          | 160 |
| Máximo voltaje de pico (II/2)(KV)  | 2.5 |
| Máximo voltaje de pico (III/2)(KV) | 2.5 |
| Máximo voltaje de pico (III/3)(KV) | 2.5 |

## Datos UL

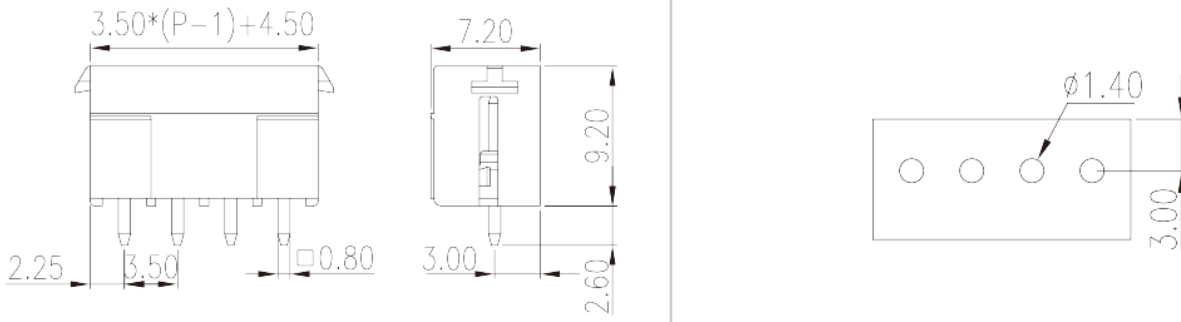
|                                    |     |
|------------------------------------|-----|
| Máximo voltaje (UL/CUL Group B)(V) | 300 |
| Máximo voltaje (UL/CUL Group B)(A) | 8   |
| Máximo voltaje (UL/CUL Group D)(V) | 300 |
| Máximo voltaje (UL/CUL Group D)(A) | 8   |

## Medio ambiente & Seguridad

|                                    |     |
|------------------------------------|-----|
| Protección táctil (si o No)        | NO  |
| Máxima temperatura de trabajo (°C) | 120 |
| Mínima temperatura de trabajo (°C) | -40 |

## Dibujo

|  |  |
|--|--|
|  |  |
|--|--|



## Aprobaciones

