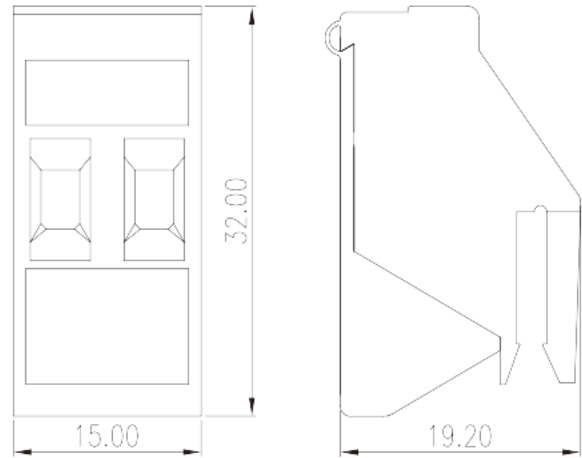


# TKE05

Bornas de Conexión PCB > bornas de conexión para transformadores

Date:2026-03-15Version:1.2



The web catalog is for reference only. Dinkle remains the right of product modification and engineering change of the design. The final product is made according to engineering drawing.

## Descripción del producto

Pitch : 7.50 mm, M3, 600V, 25sol/30str

## Informacion General

Descripción corta	Transformer terminal blocks, Screw connection
Paso(mm)	7.5
Color	Green (default)
Metodo de conexión	Screw connection
Tipo de anclaje	Rail mounting

## Informacion materia prima

Aislante	PA
Grupo de aislante	I
Máximo retardo llama, de acuerdo con UL94	V0
Conductor	COPPER ALLOY
Acabado	Tin PLATED

## Datos IEC

Máximo voltaje(V)	800
-------------------	-----

Máxima corriente (A)	32
Máximo voltaje (III/3)(V)	800
Máximo voltaje de pico (II/2)(KV)	8
Máximo voltaje de pico (III/2)(KV)	8
Rosca de tornillo	M3
Tamaño destornillador (Espesor del cuerpo x anchura) (mm)	0.8x4
Máximo apriete (N.m)	0.5
Pelado (mm)	10~11

## Datos UL

Máximo voltaje (UL/CUL Group B)(V)	600
Máximo voltaje (UL/CUL Group B)(A)	25(Sol)/30(Str)
Máximo voltaje (UL/CUL Group C)(V)	600
Máximo voltaje (UL/CUL Group C)(A)	25(Sol)/30(Str)
Máximo voltaje (UL/CUL Group D)(V)	600
Máximo voltaje (UL/CUL Group D)(A)	5
Máximo AWG hilo rígido acc to UL/CUL	30
Máximo AWG hilo rígido acc to UL/CUL	10
Mínimo AWG cablecillo acc to UL/CUL	30
Máximo AWG cablecillo acc to UL/CUL	10

## Medio ambiente & Seguridad

Protección trasera (Si or No)	YES
Protección táctil (si o No)	YES
Máxima temperatura de trabajo (°C)	115
Mínima temperatura de trabajo (°C)	-40

## Homologación UL

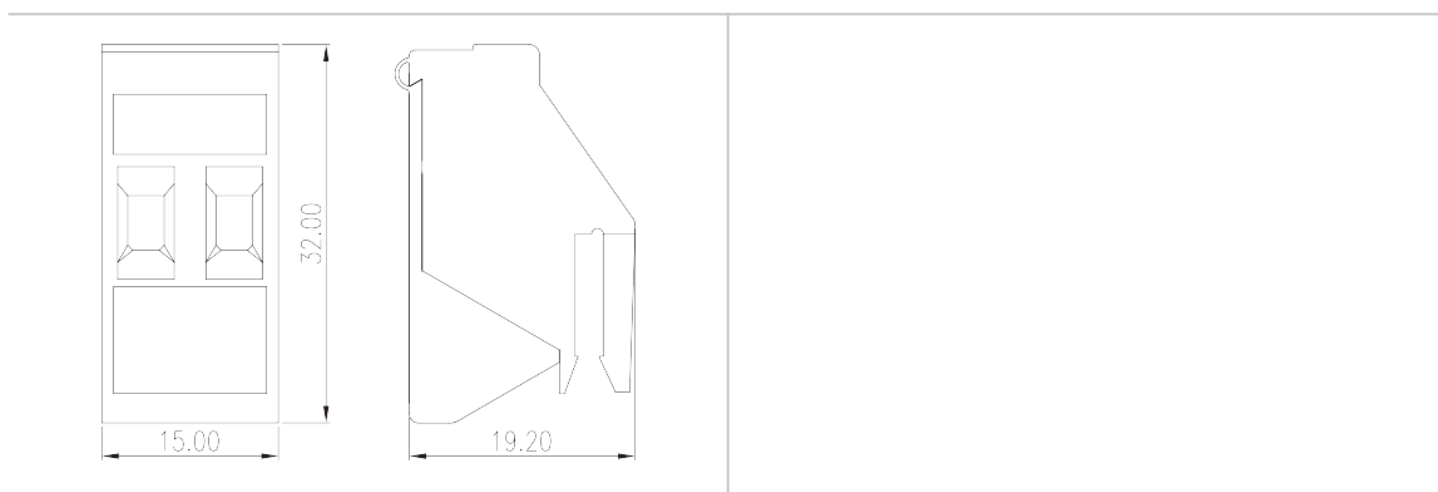
Rango sección conductor Group B)(AWG)	10~30
Máximo voltaje (Group B)(V)	600
Máxima corriente (Group B)(A)	25(Sol)/30(Str)
Rango sección conductor Group C)(AWG)	10~30
Máximo voltaje (Group C)(V)	600
Máxima corriente (Group C)(A)	25(Sol)/30(Str)

Rango sección conductor Group D)(AWG)	10~30
Máximo voltaje (Group D)(V)	600
Máxima corriente (Group D)(A)	5

## Homologación CUL

Rango sección conductor Group B)(AWG)	10~30
Máximo voltaje (Group B)(V)	600
Máxima corriente (Group B)(A)	25(Sol)/30(Str)
Rango sección conductor Group C)(AWG)	10~30
Máximo voltaje (Group C)(V)	600
Máxima corriente (Group C)(A)	25(Sol)/30(Str)
Rango sección conductor Group D)(AWG)	10~30
Máximo voltaje (Group D)(V)	600
Máxima corriente (Group D)(A)	5

## Dibujo



## Aprobaciones

