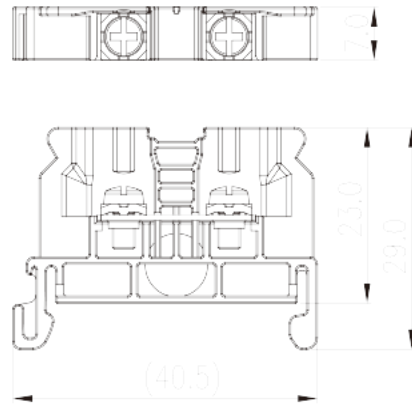
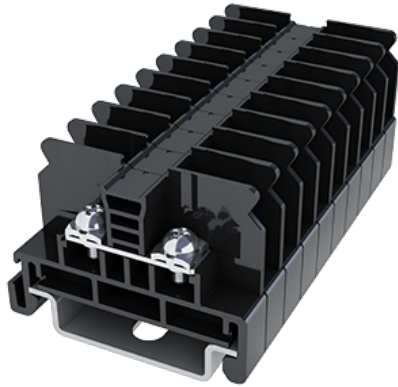


# DKB15N

Bloque de Terminales NEMA > Instalación en carril

Date:2026-05-02



The web catalog is for reference only. Dinkle remains the right of product modification and engineering change of the design. The final product is made according to engineering drawing.

## Descripción del producto

M3, 600V, 15/20A

## Informacion General

Descripción corta	DIN Rail terminal blocks, Screw connection
CategoryCategoría	Rail mounting terminal blocks
Color	Black (default)
Metodo de conexión	Screw connection
Tipo de anclaje	Rail mounting
Largo(mm)	40.5
Ancho(mm)	7
Alto (mm)	30.5 ( TS-35N ) /38 ( TS-35/15N )
Nivel	Single level
Numero de contactos	2

## Informacion materia prima

Aislante	PC
Grupo de aislante	IIIa
Máximo retardo llama, de acuerdo con UL94	V2
Resistencia de aislamiento	□1000MΩ at DC 500V

Conductor	Copper Alloy
Acabado	Tin PLATED

## Datos IEC

Máximo voltaje(V)	630
Máxima corriente (A)	17.5
Máximo voltaje (III/3)(V)	630
Máximo voltaje de pico (III/3)(KV)	8
Minima sección conductor solido (mm <sup>2</sup> )	0.2
Máxima sección conductor solido (mm <sup>2</sup> )	1.5
Minima sección conductor cablecillo (mm <sup>2</sup> )	0.2
Maxima sección conductor cablecillo (mm <sup>2</sup> )	1.5
Rosca de tornillo	M3
Tamaño destornillador Philips	PH2
Máximo apriete (N.m)	0.6~1
Apriete recomendado min. (N.m)	0.6
Apriete recomendado max. (N.m)	1
Pelado (mm)	The stripping length depends on the specification provided by the cablelug manufacturer.
Rail de montaje	TS-35N · TS-35/15N
Cubierta final requerida	YES
Conexiones de toma de masa	NO

## Datos UL

Máximo voltaje (UL/CUL Group B)(V)	600
Máximo voltaje (UL/CUL Group B)(A)	8
Máximo voltaje (UL/CUL Group C)(V)	600
Máximo voltaje (UL/CUL Group C)(A)	15
Máximo voltaje (UL/CUL Group D)(V)	600
Máximo voltaje (UL/CUL Group D)(A)	15
Máximo AWG hilo rigido acc to UL/CUL	26
Máximo AWG hilo rigido acc to UL/CUL	14
Mínimo AWG cablecillo acc to UL/CUL	26
Máximo AWG cablecillo acc to UL/CUL	14

## Medio ambiente & Seguridad

Protección trasera (Si or No)	YES
Protección táctil (si o No)	NO
Máxima temperatura de trabajo (°C)	125
Mínima temperatura de trabajo (°C)	-40

## Homologación UL

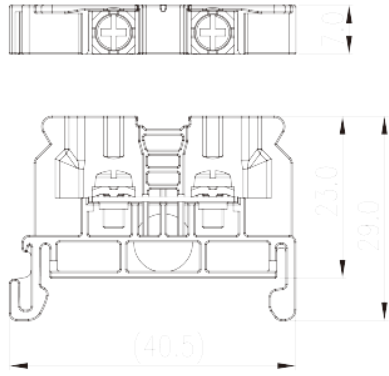
Rango sección conductor Group B)(AWG)	26-14/(2)26-(2)16
Máximo voltaje (Group B)(V)	600
Máxima corriente (Group B)(A)	15/20
Rango sección conductor Group C)(AWG)	26-14/(2)26-(2)16
Máximo voltaje (Group C)(V)	600
Máxima corriente (Group C)(A)	15/20
Rango sección conductor Group D)(AWG)	26-14/(2)26-(2)16
Máximo voltaje (Group D)(V)	600
Máxima corriente (Group D)(A)	5

## Homologación CUL

Rango sección conductor Group B)(AWG)	26-14/(2)26-(2)16
Máximo voltaje (Group B)(V)	600
Máxima corriente (Group B)(A)	15/20
Rango sección conductor Group C)(AWG)	26-14/(2)26-(2)16
Máximo voltaje (Group C)(V)	600
Máxima corriente (Group C)(A)	15/20
Rango sección conductor Group D)(AWG)	26-14/(2)26-(2)16
Máximo voltaje (Group D)(V)	600
Máxima corriente (Group D)(A)	5

## Dibujo

--	--



## Aprobaciones

