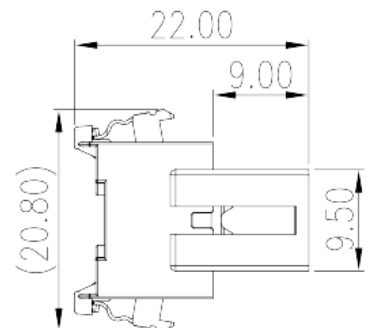
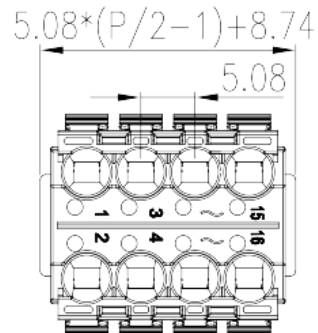


0229-A9XXY

Bornas de Conexión PCB > Bornas Macho PCB

Date:2026-06-27



The web catalog is for reference only. Dinkle remains the right of product modification and engineering change of the design. The final product is made according to engineering drawing.

Descripción del producto

Pitch : 5.08 mm, 300V, 12A

Informacion General

Descripción corta	Pluggable terminal block, Push-in Design
CategoryCategoría	Pluggable terminal block- Socket
Paso(mm)	5.08
Color	Black (default)
Metodo de conexión	Push-in Design
Tipo de anclaje	Without
Largo(mm)	$5.08*(P/2-1)+8.74$
Ancho(mm)	20.8
Alto (mm)	22
Numero de posiciones	04P~16P
Nivel	2

Informacion materia prima

Aislante	PA
Grupo de aislante	I
Máximo retardo llama, de acuerdo con UL94	V0

Resistencia de aislamiento	$\geq 500\text{M}\Omega$ at DC 500V
Conductor	COPPER ALLOY
Acabado	Tin PLATED

Datos IEC

Máximo voltaje(V)	320
Máxima corriente (A)	14
Máximo voltaje (II/2)(V)	320
Máximo voltaje (III/2)(V)	160
Máximo voltaje (III/3)(V)	160
Máximo voltaje de pico (II/2)(KV)	2.5
Máximo voltaje de pico (III/2)(KV)	2.5
Máximo voltaje de pico (III/3)(KV)	2.5
Minima sección conductor solido (mm ²)	0.2
Máxima sección conductor solido (mm ²)	1.5
Minima sección conductor cablecillo (mm ²)	0.2
Maxima sección conductor cablecillo (mm ²)	1.5
Conductor flexible, con min. casquillo sin cubierta aislante (mm ²)	0.25
Conductor flexible, con max. casquillo sin cubierta aislante (mm ²)	1.5
Conductor flexible, con min. casquillo sin cubierta aislante (mm ²)	0.25
Conductor flexible, con max. casquillo con cubierta aislante (mm ²)	1.5
Tamaño destornillador (Espesor del cuerpo x anchura) (mm)	0.6x3.5
Pelado (mm)	8~9

Datos UL

Máximo voltaje (UL/CUL Group B)(V)	300
Máximo voltaje (UL/CUL Group B)(A)	12
Máximo voltaje (UL/CUL Group D)(V)	300
Máximo voltaje (UL/CUL Group D)(A)	10
Máximo AWG hilo rigido acc to UL/CUL	28
Máximo AWG hilo rigido acc to UL/CUL	14
Mínimo AWG cablecillo acc to UL/CUL	28

Máximo AWG cablecillo acc to UL/CUL	14
-------------------------------------	----

Medio ambiente & Seguridad

Protección trasera (Si or No)	YES
Protección táctil (si o No)	YES
Máxima temperatura de trabajo (°C)	120
Mínima temperatura de trabajo (°C)	-40

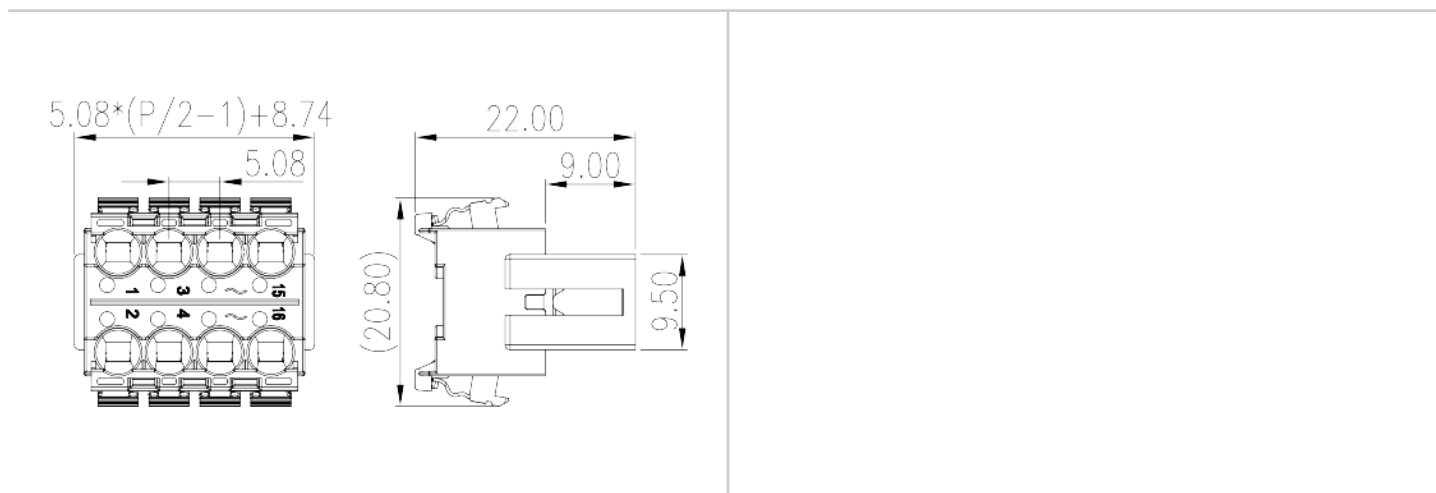
Homologación UL

Rango sección conductor Group B)(AWG)	28~14
Máximo voltaje (Group B)(V)	300
Máxima corriente (Group B)(A)	12
Rango sección conductor Group D)(AWG)	28~14
Máximo voltaje (Group D)(V)	300
Máxima corriente (Group D)(A)	10

Homologación CUL

Rango sección conductor Group B)(AWG)	28~14
Máximo voltaje (Group B)(V)	300
Máxima corriente (Group B)(A)	12
Rango sección conductor Group D)(AWG)	28~14
Máximo voltaje (Group D)(V)	300
Máxima corriente (Group D)(A)	10

Dibujo



Aprobaciones

