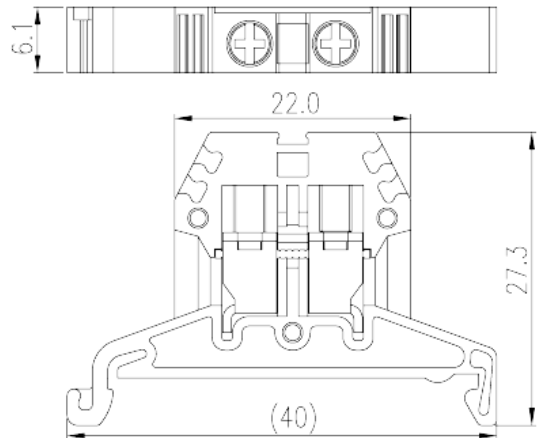


# DK4P

Bornas de Conexión de Carril DIN > Conexión mediante tornillo

Date:2026-04-30



The web catalog is for reference only. Dinkle remains the right of product modification and engineering change of the design. The final product is made according to engineering drawing.

## Descripción del producto

M3, 300V, 30A, Beige (default)

## Informacion General

Descripción corta	Single Level Feed-through Terminal Block
CategoryCategoría	Single Level Feed-through Terminal Block
Color	Beige (default)
Metodo de conexión	Screw Connection
Tipo de anclaje	Rail mounting
Largo(mm)	40
Ancho(mm)	6.1
Alto (mm)	27.3
Numero de posiciones	□1P
Nivel	Single level
Numero de contactos	2

## Informacion materia prima

Aislante	PA
Grupo de aislante	I

Máximo retardo llama, de acuerdo con UL94	V0
Resistencia de aislamiento	□500MΩ at DC 500V
Acabado	Tin PLATED

## Datos IEC

Máximo voltaje(V)	500
Máxima corriente (A)	32
Máximo voltaje (III/3)(V)	500
Máximo voltaje de pico (II/2)(KV)	6
Máximo voltaje de pico (III/2)(KV)	6
Máximo voltaje de pico (III/3)(KV)	6
Minima sección conductor solido (mm <sup>2</sup> )	0.34
Máxima sección conductor solido (mm <sup>2</sup> )	4
Minima sección conductor cablecillo (mm <sup>2</sup> )	0.34
Maxima sección conductor cablecillo (mm <sup>2</sup> )	4
Conductor flexible, con min. casquillo sin cubierta aislante (mm <sup>2</sup> )	0.34
Conductor flexible, con max. casquillo sin cubierta aislante (mm <sup>2</sup> )	4
Conductor flexible, con min. casquillo sin cubierta aislante (mm <sup>2</sup> )	0.34
Conductor flexible, con max. casquillo con cubierta aislante (mm <sup>2</sup> )	2.5
2 conductores con la misma sección, hilo rigido min. (mm <sup>2</sup> )	0.34
2 conductores con la misma sección, hilo rigido max. (mm <sup>2</sup> )	2.5
2 conductores con la misma sección, cablecillo min. (mm <sup>2</sup> )	0.34
2 conductores con la misma sección, cablecillo max. (mm <sup>2</sup> )	1.5
2 conductores con la misma sección, cablecillo con min. casquillo sin cubierta aislante (mm <sup>2</sup> )	0.5
2 conductores con la misma sección, cablecillo con max. casquillo sin cubierta aislante (mm <sup>2</sup> )	1
2 conductores con la misma sección, cablecillo min. 2 casquillo con cubierta aislante (mm <sup>2</sup> )	0.5
2 conductores con la misma sección, cablecillo max. 2 casquillo con cubierta aislante (mm <sup>2</sup> )	2.5
Rosca de tornillo	M3

Tamaño destornillador (Espesor del cuerpo x anchura) (mm)	0.6x3.5
Tamaño destornillador Philips	PH0
Apriete recomendado min. (N.m)	0.5
Apriete recomendado max. (N.m)	0.6
Pelado (mm)	9~11
Rail de montaje	TS-35N/TS-35/15N
Cubierta final requerida	YES
Conexiones de toma de masa	NO

## Datos UL

Máximo voltaje (UL/CUL Group B)(V)	300
Máximo voltaje (UL/CUL Group B)(A)	30
Máximo voltaje (UL/CUL Group C)(V)	300
Máximo voltaje (UL/CUL Group C)(A)	30
Máximo voltaje (UL/CUL Group D)(V)	300
Máximo voltaje (UL/CUL Group D)(A)	5
Máximo AWG hilo rígido acc to UL/CUL	22
Máximo AWG hilo rígido acc to UL/CUL	10
Mínimo AWG cablecillo acc to UL/CUL	22
Máximo AWG cablecillo acc to UL/CUL	10

## Medio ambiente & Seguridad

Protección trasera (Si or No)	YES
Protección táctil (si o No)	YES
Máxima temperatura de trabajo (°C)	120
Mínima temperatura de trabajo (°C)	-40

## Homologación UL

Rango sección conductor Group B)(AWG)	22~10
Máximo voltaje (Group B)(V)	300
Máxima corriente (Group B)(A)	30
Rango sección conductor Group C)(AWG)	22~10
Máximo voltaje (Group C)(V)	300
Máxima corriente (Group C)(A)	30

## Homologación CUL

Rango sección conductor Group B)(AWG)	22~10
Máximo voltaje (Group B)(V)	300
Máxima corriente (Group B)(A)	30
Rango sección conductor Group C)(AWG)	22~10
Máximo voltaje (Group C)(V)	300
Máxima corriente (Group C)(A)	30

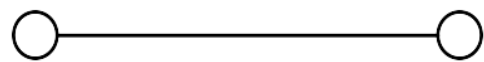
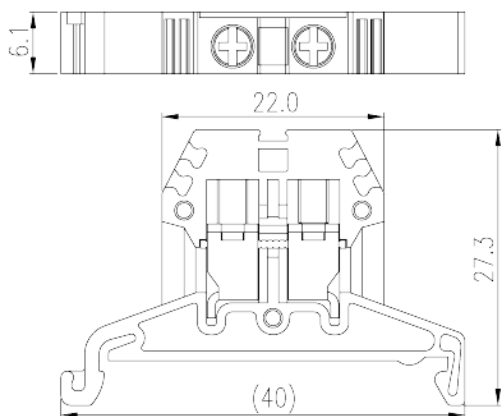
## Homologación VDE

Rango sección conductor (mm <sup>2</sup> )	0.34~4
Máximo voltaje(V)	500
Máxima corriente (A)	32

## Homologación Explosion-proof

Rango sección conductor (mm <sup>2</sup> )	0.34~4
Máximo voltaje(V)	500
Máxima corriente (A)	32

## Dibujo



## Aprobaciones



