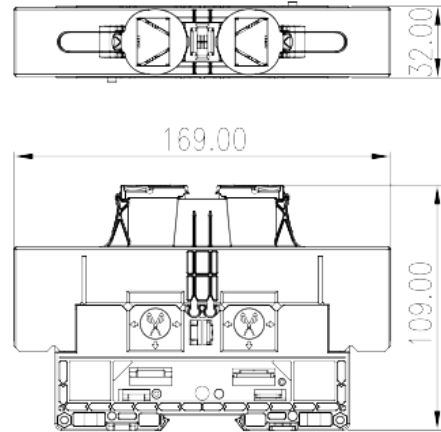


# DKM70-U

Bornas de Conexión de Carril DIN > Conexión mediante clavija

Date:2026-05-22



The web catalog is for reference only. Dinkle remains the right of product modification and engineering change of the design. The final product is made according to engineering drawing.

## Descripción del producto

M8, 1500V, 230A, Beige (default)

## Informacion General

Descripción corta	Feed-through Single Level, Stud Connection
CategoryCategoría	Feed-through Single Level
Paso(mm)	32
Color	Refer to drawing
Metodo de conexión	Stud Connection
Largo(mm)	132
Ancho(mm)	32
Alto (mm)	109
Nivel	Single level
Numero de contactos	2

## Informacion materia prima

Aislante	PA
Grupo de aislante	I
Máximo retardo llama, de acuerdo con UL94	V0

Resistencia de aislamiento

 $\geq 500M\Omega$  at DC 500V

## Datos IEC

Máximo voltaje(V)	1500
Máxima corriente (A)	192
Máximo voltaje (III/3)(V)	1500
Máximo voltaje de pico (III/3)(KV)	8
Minima sección conductor solido (mm <sup>2</sup> )	2.5
Máxima sección conductor solido (mm <sup>2</sup> )	70
Minima sección conductor cablecillo (mm <sup>2</sup> )	2.5
Maxima sección conductor cablecillo (mm <sup>2</sup> )	70
Rosca de tornillo	M8
Tamaño destornillador Philips	13X6.3
Apriete recomendado min. (N.m)	6
Apriete recomendado max. (N.m)	12
Pelado (mm)	The stripping length depends on the specification provided by the cable lug manufacturer
Rail de montaje	TS-35
Cubierta final requerida	NO
Conexiones de toma de masa	NO

## Datos UL

Máximo voltaje (UL/CUL Group E)(V)	1500
Máximo voltaje (UL/CUL Group E)(A)	*Single -Cable 175A / Double-Cable 230A
Máximo AWG hilo rigido acc to UL/CUL	14
Máximo AWG hilo rigido acc to UL/CUL	2/0
Mínimo AWG cablecillo acc to UL/CUL	14
Máximo AWG cablecillo acc to UL/CUL	2/0

## Medio ambiente & Seguridad

Protección trasera (Si or No)	YES
Protección táctil (si o No)	NO
Máxima temperatura de trabajo (°C)	120
Mínima temperatura de trabajo (°C)	-40

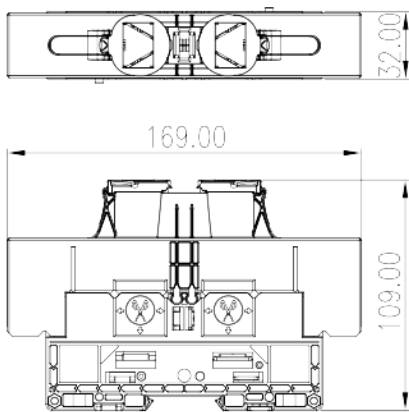
## Homologación UL

Rango sección conductor Group E)(AWG)	14~2/0
Máximo voltaje (Group E)(V)	1500
Máxima corriente (Group E)(A)	*Single -Cable 175A / Double-Cable 230A

### Homologación CUL

Rango sección conductor Group E)(AWG)	14~2/0
Máximo voltaje (Group E)(V)	1500
Máxima corriente (Group E)(A)	*Single -Cable 175A / Double-Cable 230A

### Dibujo



### Aprobaciones

