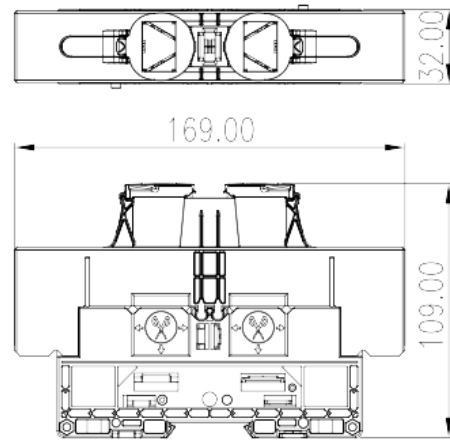


DKM95-U

Bornas de Conexión de Carril DIN > Conexión mediante clavija

Date:2026-05-22



The web catalog is for reference only. Dinkle remains the right of product modification and engineering change of the design. The final product is made according to engineering drawing.

Descripción del producto

M8, 1500V, 260A, Beige (default)

Informacion General

Descripción corta	Feed-through Single Level, Stud Connection
CategoryCategoría	Feed-through Single Level
Color	Refer to drawing
Metodo de conexión	Stud Connection
Largo(mm)	132
Ancho(mm)	32
Alto (mm)	109
Nivel	Single level
Numero de contactos	2

Informacion materia prima

Aislante	PA
Grupo de aislante	I
Máximo retardo llama, de acuerdo con UL94	V0
Resistencia de aislamiento	□500MΩ at DC 500V

Datos IEC

Máximo voltaje(V)	1500
Máxima corriente (A)	232
Máximo voltaje (III/3)(V)	1500
Máximo voltaje de pico (III/3)(KV)	8
Minima sección conductor solido (mm ²)	2.5
Máxima sección conductor solido (mm ²)	95
Minima sección conductor cablecillo (mm ²)	2.5
Maxima sección conductor cablecillo (mm ²)	95
Rosca de tornillo	M8
Tamaño destornillador Philips	13X6.3
Apriete recomendado min. (N.m)	6
Apriete recomendado max. (N.m)	12
Pelado (mm)	The stripping length depends on the specification provided by the cable lug manufacturer
Rail de montaje	TS-35
Cubierta final requerida	NO
Conexiones de toma de masa	NO

Datos UL

Máximo voltaje (UL/CUL Group E)(V)	1500
Máximo voltaje (UL/CUL Group E)(A)	*Single-Cable 230A / Double-Cable 260A
Máximo AWG hilo rigido acc to UL/CUL	14
Máximo AWG hilo rigido acc to UL/CUL	4/0
Mínimo AWG cablecillo acc to UL/CUL	14
Máximo AWG cablecillo acc to UL/CUL	4/0

Medio ambiente & Seguridad

Protección trasera (Si or No)	YES
Protección táctil (si o No)	NO
Máxima temperatura de trabajo (°C)	120
Mínima temperatura de trabajo (°C)	-40

Homologación UL

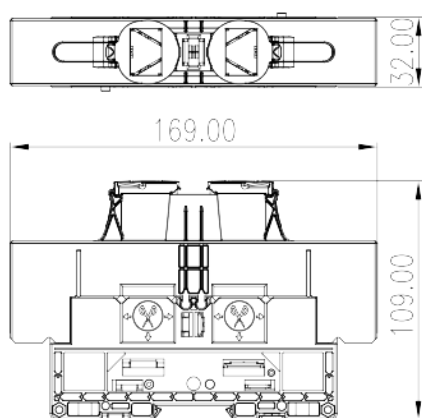
Rango sección conductor Group E)(AWG)	14~4/0
---------------------------------------	--------

Máximo voltaje (Group E)(V)	1500
Máxima corriente (Group E)(A)	*Single-Cable 230A / Double-Cable 260A

Homologación CUL

Rango sección conductor Group E)(AWG)	14~4/0
Máximo voltaje (Group E)(V)	1500
Máxima corriente (Group E)(A)	*Single-Cable 230A / Double-Cable 260A

Dibujo



Aprobaciones

