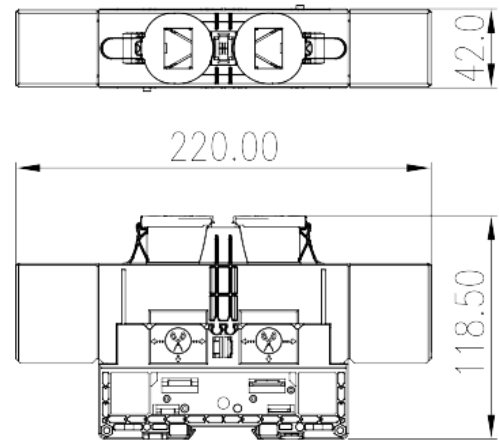


DKM150-U

Bornas de Conexión de Carril DIN > Conexión mediante clavija

Date:2026-05-22



The web catalog is for reference only. Dinkle remains the right of product modification and engineering change of the design. The final product is made according to engineering drawing.

Descripción del producto

M10, 1500V, 350A, Beige (default)

Informacion General

Descripción corta	Feed-through Single Level, Stud Connection
CategoryCategoría	Feed-through Single Level
Color	Refer to drawing
Metodo de conexión	Stud Connection
Largo(mm)	220
Ancho(mm)	42
Alto (mm)	118.5
Nivel	Single level
Numero de contactos	2

Informacion materia prima

Aislante	PA
Grupo de aislante	I
Máximo retardo llama, de acuerdo con UL94	V0
Resistencia de aislamiento	□500MΩ at DC 500V

Datos IEC

Máximo voltaje(V)	1500
Máxima corriente (A)	309
Máximo voltaje (III/3)(V)	1500
Máximo voltaje de pico (III/3)(KV)	8
Minima sección conductor solido (mm ²)	10
Máxima sección conductor solido (mm ²)	150
Minima sección conductor cablecillo (mm ²)	10
Maxima sección conductor cablecillo (mm ²)	150
Rosca de tornillo	M10
Tamaño destornillador Philips	15X10, 15X12.5
Apriete recomendado min. (N.m)	10
Apriete recomendado max. (N.m)	20
Pelado (mm)	The stripping length depends on the specification provided by the cable lug manufacturer
Rail de montaje	TS-35
Cubierta final requerida	NO
Conexiones de toma de masa	NO

Datos UL

Máximo voltaje (UL/CUL Group E)(V)	1500
Máximo voltaje (UL/CUL Group E)(A)	*Single-Cable 285A / Double-Cable 350A
Máximo AWG hilo rigido acc to UL/CUL	10
Máximo AWG hilo rigido acc to UL/CUL	300 (kcmil)
Mínimo AWG cablecillo acc to UL/CUL	10
Máximo AWG cablecillo acc to UL/CUL	300 (kcmil)

Medio ambiente & Seguridad

Protección trasera (Si or No)	YES
Protección táctil (si o No)	NO
Máxima temperatura de trabajo (°C)	120
Mínima temperatura de trabajo (°C)	-40

Homologación UL

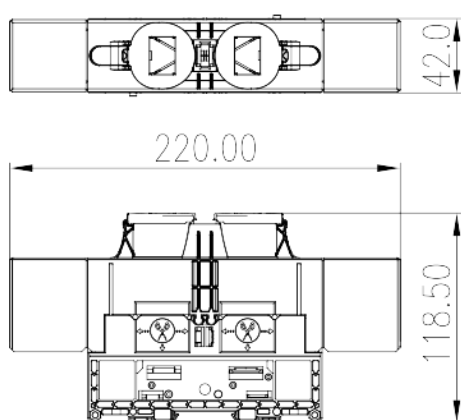
Rango sección conductor Group E)(AWG)	10~300 (kcmil)
---------------------------------------	----------------

Máximo voltaje (Group E)(V)	1500
Máxima corriente (Group E)(A)	*Single-Cable 285A / Double-Cable 350A

Homologación CUL

Rango sección conductor Group E)(AWG)	10~300 (kcmil)
Máximo voltaje (Group E)(V)	1500
Máxima corriente (Group E)(A)	*Single-Cable 285A / Double-Cable 350A

Dibujo



Aprobaciones

