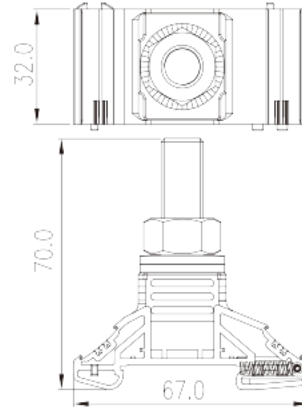


DKM12

Bornas de Conexión de Carril DIN > Conexión mediante clavija

Date:2026-05-22Version:1.2



The web catalog is for reference only. Dinkle remains the right of product modification and engineering change of the design. The final product is made according to engineering drawing.

Descripción del producto

M12, 1000V, 255A, Beige (default)

Informacion General

Descripción corta	DIN Rail terminal blocks, Stud Connection
CategoryCategoría	Feed-Through single level
Color	Beige (default)
Metodo de conexión	Stud Connection
Tipo de anclaje	Rail Mounting
Largo(mm)	67
Ancho(mm)	32
Alto (mm)	70
Nivel	Single level
Numero de contactos	1

Informacion materia prima

Aislante	PA
Grupo de aislante	I
Máximo retardo llama, de acuerdo con UL94	V0

Resistencia de aislamiento

 $\square 500M\Omega$ at DC 500V

Datos IEC

Máximo voltaje(V)	1000
Máxima corriente (A)	269
Máximo voltaje (III/3)(V)	1000
Máximo voltaje de pico (III/3)(KV)	8
Minima sección conductor solido (mm ²)	6
Máxima sección conductor solido (mm ²)	120
Minima sección conductor cablecillo (mm ²)	6
Maxima sección conductor cablecillo (mm ²)	120
Rosca de tornillo	M12
Apriete recomendado min. (N.m)	14
Apriete recomendado max. (N.m)	30
Rail de montaje	TS-35
Cubierta final requerida	NO
Conexiones de toma de masa	NO

Datos UL

Máximo voltaje (UL/CUL Group E)(V)	1000
Máximo voltaje (UL/CUL Group E)(A)	255
Máximo AWG hilo rigido acc to UL/CUL	10
Máximo AWG hilo rigido acc to UL/CUL	250Kcmil

Medio ambiente & Seguridad

Protección trasera (Si or No)	NO
Protección táctil (si o No)	NO
Máxima temperatura de trabajo (°C)	120
Mínima temperatura de trabajo (°C)	-40

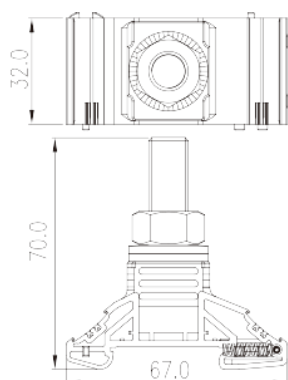
Homologación UL

Rango sección conductor Group E)(AWG)	10AWG~250Kcmil
Máximo voltaje (Group E)(V)	1000
Máxima corriente (Group E)(A)	255

Homologación CUL

Rango sección conductor Group E)(AWG)	10AWG~250Kcmil
Máximo voltaje (Group E)(V)	1000
Máxima corriente (Group E)(A)	255

Dibujo



Aprobaciones

