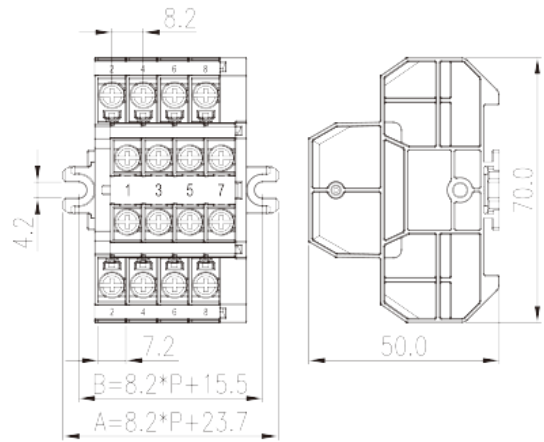
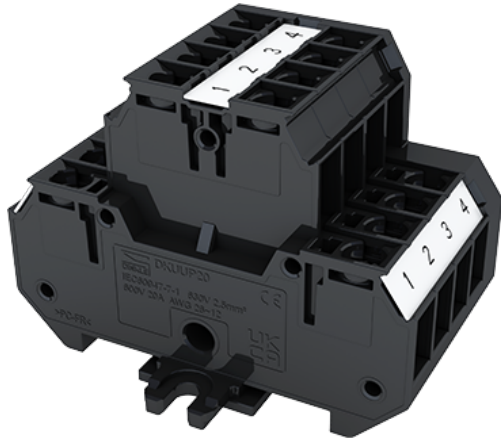


DKUUP20-XXPK

Bloque de Terminales NEMA > Montaje en panel

Date:2026-05-17



The web catalog is for reference only. Dinkle remains the right of product modification and engineering change of the design. The final product is made according to engineering drawing.

Descripción del producto

M3.5, 600V, 20/30A

Informacion General

Descripción corta	Panel Mounting Bi-level, Stud Connection
CategoryCategoría	Panel Mounting Bi-level
Paso(mm)	8.2
Color	Refer to drawing
Metodo de conexión	Stud Connection
Largo(mm)	$8.2*P+23.7$
Ancho(mm)	70
Alto (mm)	50
Nivel	Double level
Numero de contactos	4~80

Informacion materia prima

Aislante	PC
Grupo de aislante	IIIa
Máximo retardo llama, de acuerdo con UL94	V2
Resistencia de aislamiento	$\square 1000M\Omega$ at DC 500V

Conductor	COPPER ALLOY
Acabado	Tin PLATED

Datos IEC

Máximo voltaje(V)	800
Máxima corriente (A)	20
Máximo voltaje (III/3)(V)	800
Máximo voltaje de pico (III/3)(KV)	8
Rosca de tornillo	M3.5
Tamaño destornillador Philips	PH2
Apriete recomendado min. (N.m)	1
Apriete recomendado max. (N.m)	1.3
Apriete con pestaña max. (N.m)	0.8
Pelado (mm)	The stripping length depends on the specification provided by the cable lug manufacturer
Cubierta final requerida	YES
Conexiones de toma de masa	NO

Datos UL

Máximo voltaje (UL/CUL Group B)(V)	600
Máximo voltaje (UL/CUL Group B)(A)	20
Máximo voltaje (UL/CUL Group C)(V)	600
Máximo voltaje (UL/CUL Group C)(A)	20
Máximo voltaje (UL/CUL Group D)(V)	600
Máximo voltaje (UL/CUL Group D)(A)	20

Medio ambiente & Seguridad

Protección táctil (si o No)	YES
Máxima temperatura de trabajo (°C)	125
Mínima temperatura de trabajo (°C)	-40

Homologación UL

Rango sección conductor Group B)(AWG)	26-12/(2)26-(2)14
Máximo voltaje (Group B)(V)	600
Máxima corriente (Group B)(A)	20/30

Rango sección conductor Group C)(AWG)	26-12/(2)26-(2)14
Máximo voltaje (Group C)(V)	600
Máxima corriente (Group C)(A)	20/30
Rango sección conductor Group D)(AWG)	26-12/(2)26-(2)14
Máximo voltaje (Group D)(V)	600
Máxima corriente (Group D)(A)	5

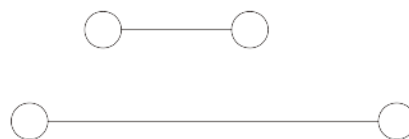
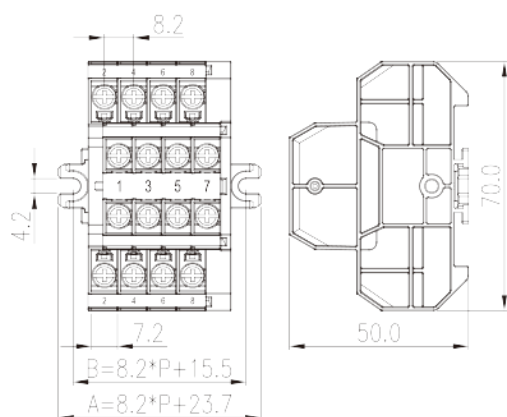
Homologación CUL

Rango sección conductor Group B)(AWG)	26-12/(2)26-(2)14
Máximo voltaje (Group B)(V)	600
Máxima corriente (Group B)(A)	20/30
Rango sección conductor Group C)(AWG)	26-12/(2)26-(2)14
Máximo voltaje (Group C)(V)	600
Máxima corriente (Group C)(A)	20/30
Rango sección conductor Group D)(AWG)	26-12/(2)26-(2)14
Máximo voltaje (Group D)(V)	600
Máxima corriente (Group D)(A)	5

Homologación VDE

Rango sección conductor (mm ²)	0.2~2.5
Máximo voltaje(V)	800
Máxima corriente (A)	20

Dibujo



Aprobaciones

