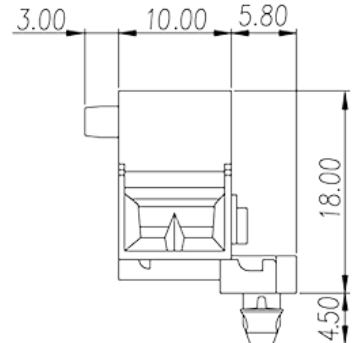
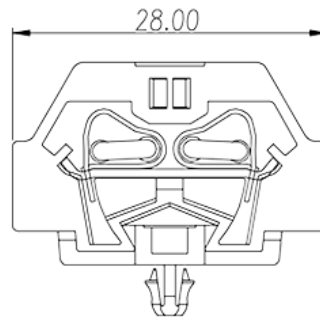
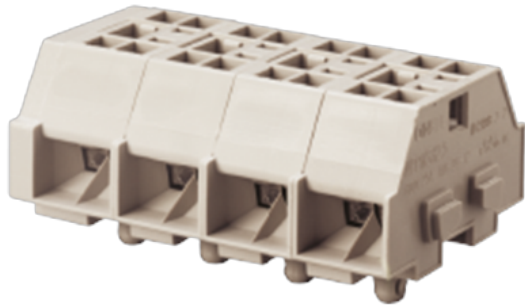


PMM2.5WSH

Bloque de Terminales NEMA > Montaje en panel

Date:2026-06-10Version:1.1



The web catalog is for reference only. Dinkle remains the right of product modification and engineering change of the design. The final product is made according to engineering drawing.

Descripción del producto

600V, 25A, Beige (default)

Informacion General

Descripción corta	DIN Rail terminal blocks, Panel mounting terminal blocks
CategoryCategoría	Panel mounting terminal blocks
Color	Beige (default)
Metodo de conexión	Spring Clamp Connection
Tipo de anclaje	Panel Mounting
Largo(mm)	10
Ancho(mm)	22.5
Alto (mm)	28
Numero de posiciones	01P~16P
Nivel	Single level
Numero de contactos	4

Informacion materia prima

Aislante	PA
Grupo de aislante	I

Máximo retardo llama, de acuerdo con UL94	V0
---	----

Datos IEC

Máximo voltaje(V)	630
Máxima corriente (A)	24
Máximo voltaje (III/3)(V)	630
Máximo voltaje de pico (II/2)(KV)	8
Máximo voltaje de pico (III/2)(KV)	8
Máximo voltaje de pico (III/3)(KV)	8
Minima sección conductor solido (mm ²)	0.5
Máxima sección conductor solido (mm ²)	2.5
Minima sección conductor cablecillo (mm ²)	0.5
Maxima sección conductor cablecillo (mm ²)	2.5
Tamaño destonillador (Espesor del cuerpo x anchura) (mm)	0.4x2.5
Pelado (mm)	8~10
Cubierta final requerida	YES
Conexiones de toma de masa	NO

Datos UL

Máximo voltaje (UL/CUL Group B)(V)	600
Máximo voltaje (UL/CUL Group B)(A)	25
Máximo voltaje (UL/CUL Group C)(V)	600
Máximo voltaje (UL/CUL Group C)(A)	25
Máximo voltaje (UL/CUL Group D)(V)	600
Máximo voltaje (UL/CUL Group D)(A)	25
Máximo AWG hilo rigido acc to UL/CUL	28
Máximo AWG hilo rigido acc to UL/CUL	12
Mínimo AWG cablecillo acc to UL/CUL	14
Máximo AWG cablecillo acc to UL/CUL	12

Medio ambiente & Seguridad

Protección trasera (Si or No)	YES
Protección táctil (si o No)	YES
Máxima temperatura de trabajo (°C)	120

Mínima temperatura de trabajo (°C)	-40
------------------------------------	-----

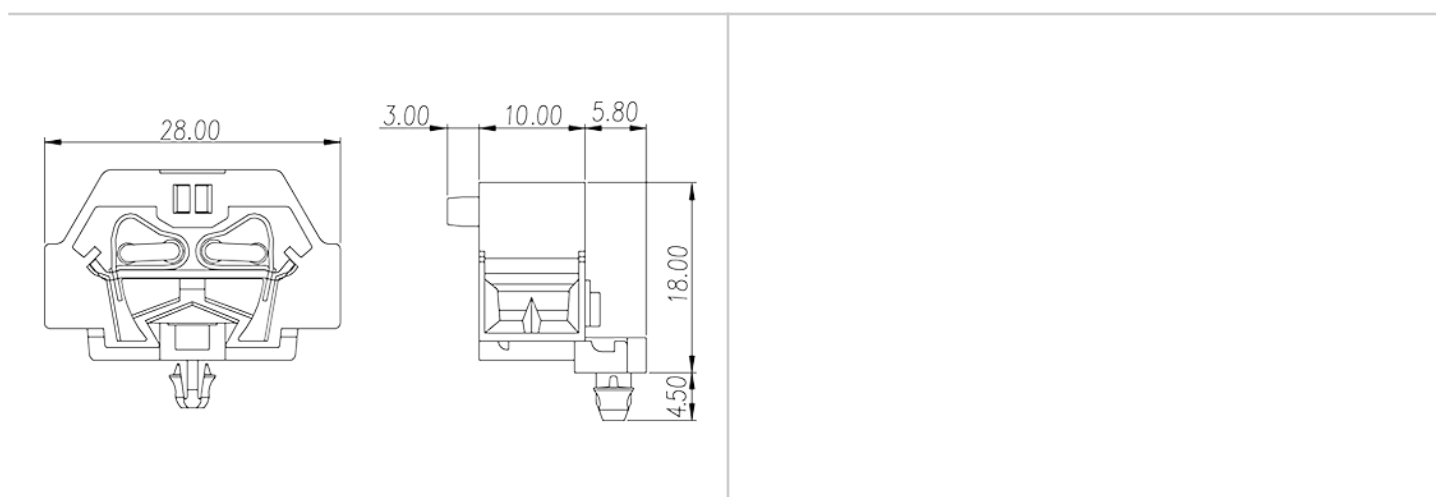
Homologación UL

Rango sección conductor Group B)(AWG)	28~12
Máximo voltaje (Group B)(V)	600
Máxima corriente (Group B)(A)	25
Rango sección conductor Group C)(AWG)	28~12
Máximo voltaje (Group C)(V)	600
Máxima corriente (Group C)(A)	25
Rango sección conductor Group D)(AWG)	28~12
Máximo voltaje (Group D)(V)	600
Máxima corriente (Group D)(A)	25

Homologación CUL

Rango sección conductor Group B)(AWG)	28~12
Máximo voltaje (Group B)(V)	600
Máxima corriente (Group B)(A)	25
Rango sección conductor Group C)(AWG)	28~12
Máximo voltaje (Group C)(V)	600
Máxima corriente (Group C)(A)	25
Rango sección conductor Group D)(AWG)	28~12
Máximo voltaje (Group D)(V)	600
Máxima corriente (Group D)(A)	25

Dibujo



Aprobaciones

