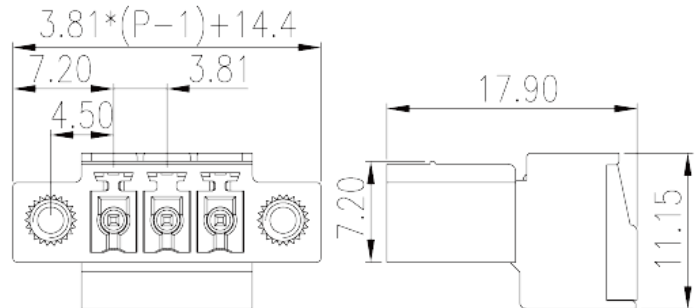
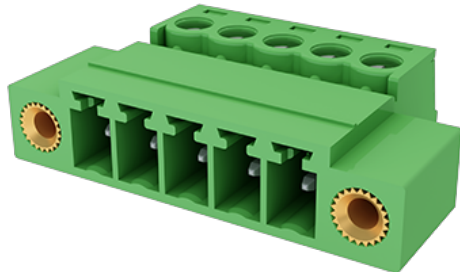


# ECSH381VM-XXP

Bornas de Conexión PCB &gt; Bornas Macho PCB

Date:2026-06-16



The web catalog is for reference only. Dinkle remains the right of product modification and engineering change of the design. The final product is made according to engineering drawing.

## Descripción del producto

Pitch:3.81mm, 300V, 8A

## Informacion General

Descripción corta	PCB Connector, Screw Connection
CategoryCategoría	PCB Connector–Socket
Paso(mm)	3.81
Color	Green (default)
Metodo de conexión	Screw Connection
Tipo de anclaje	With threaded flange
Largo(mm)	$3.81*(P-1)+14.4$
Ancho(mm)	17.9
Alto (mm)	11.15
Numero de posiciones	02P~24P
Nivel	Single level
Numero de contactos	2~24

## Informacion materia prima

Aislante	PA
Grupo de aislante	I

Máximo retardo llama, de acuerdo con UL94	V0
Resistencia de aislamiento	□500MΩ at DC 500V
Conductor	COPPER ALLOY
Acabado	Tin PLATED

## Datos IEC

Máximo voltaje(V)	320
Máxima corriente (A)	12
Máximo voltaje (II/2)(V)	320
Máximo voltaje (III/2)(V)	160
Máximo voltaje (III/3)(V)	160
Máximo voltaje de pico (II/2)(KV)	2.5
Máximo voltaje de pico (III/2)(KV)	2.5
Máximo voltaje de pico (III/3)(KV)	2.5
Minima sección conductor solido (mm <sup>2</sup> )	0.2
Máxima sección conductor solido (mm <sup>2</sup> )	1.5
Minima sección conductor cablecillo (mm <sup>2</sup> )	0.2
Maxima sección conductor cablecillo (mm <sup>2</sup> )	1.5
Conductor flexible, con min. casquillo sin cubierta aislante (mm <sup>2</sup> )	0.25
Conductor flexible, con max. casquillo sin cubierta aislante (mm <sup>2</sup> )	1
Conductor flexible, con min. casquillo sin cubierta aislante (mm <sup>2</sup> )	0.25
Conductor flexible, con max. casquillo con cubierta aislante (mm <sup>2</sup> )	0.5
2 conductores con la misma sección, hilo rigido min. (mm <sup>2</sup> )	0.2
2 conductores con la misma sección, hilo rigido max. (mm <sup>2</sup> )	0.75
2 conductores con la misma sección, cablecillo min. (mm <sup>2</sup> )	0.2
2 conductores con la misma sección, cablecillo max. (mm <sup>2</sup> )	0.75
2 conductores con la misma sección, cablecillo con min. casquillo sin cubierta aislante (mm <sup>2</sup> )	0.25
2 conductores con la misma sección, cablecillo con max. casquillo sin cubierta aislante (mm <sup>2</sup> )	0.34
2 conductores con la misma sección, cablecillo min. 2 casquillo con cubierta aislante (mm <sup>2</sup> )	0.5

2 conductores con la misma sección, cablecillo max. 2 casquillo con cubierta aislante (mm <sup>2</sup> )	0.5
Rosca de tornillo	M2
Tamaño destornillador Philips	0.4x2.5
Apriete recomendado min. (N.m)	0.2
Apriete recomendado max. (N.m)	0.25
Apriete con pestaña max. (N.m)	0.3
Pelado (mm)	6~7

## Datos UL

Máximo voltaje (UL/CUL Group B)(V)	300
Máximo voltaje (UL/CUL Group B)(A)	8
Máximo voltaje (UL/CUL Group D)(V)	300
Máximo voltaje (UL/CUL Group D)(A)	8
Máximo AWG hilo rígido acc to UL/CUL	30
Máximo AWG hilo rígido acc to UL/CUL	14
Mínimo AWG cablecillo acc to UL/CUL	30
Máximo AWG cablecillo acc to UL/CUL	14

## Medio ambiente & Seguridad

Protección táctil (si o No)	YES
Máxima temperatura de trabajo (°C)	120
Mínima temperatura de trabajo (°C)	-40

## Homologación UL

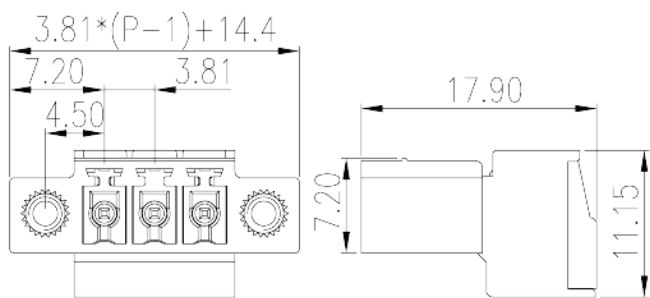
Rango sección conductor Group B)(AWG)	30~14
Máximo voltaje (Group B)(V)	300
Máxima corriente (Group B)(A)	8
Rango sección conductor Group D)(AWG)	30~14
Máximo voltaje (Group D)(V)	300
Máxima corriente (Group D)(A)	8

## Homologación CUL

Rango sección conductor Group B)(AWG)	30~14
Máximo voltaje (Group B)(V)	300

Máxima corriente (Group B)(A)	8
Rango sección conductor Group D)(AWG)	30~14
Máximo voltaje (Group D)(V)	300
Máxima corriente (Group D)(A)	8

## Dibujo



## Aprobaciones

