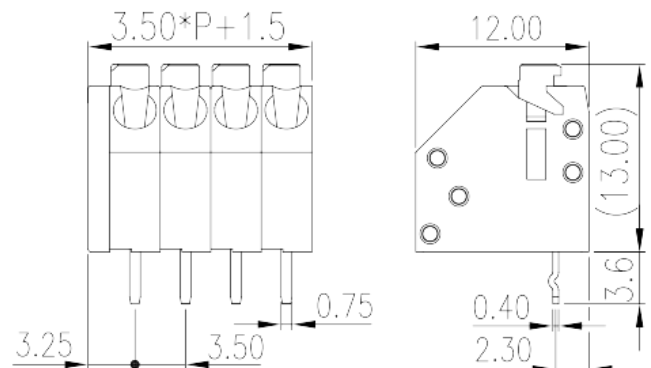


0136-22XX

Bornas de Conexión PCB > bornas de conexión PCB

Date:2026-06-26



The web catalog is for reference only. Dinkle remains the right of product modification and engineering change of the design. The final product is made according to engineering drawing.

Descripción del producto

Pitch : 3.50 mm, 300V, 6A

Informacion General

Descripción corta	PCB Terminal Blocks, Push-in Design
CategoryCategoría	PCB Terminal Blocks
Paso(mm)	3.5
Color	Grey (default)
Metodo de conexión	Push-in Design
Tipo de anclaje	Without
Metodo de soldadura	Wave Soldering
Largo(mm)	$3.50 \times P + 1.5$
Ancho(mm)	12
Alto (mm)	13
Dimensiones del pin (Espesor x anchura)	0.4x0.75
Diametro de taladro en PCB	1
Numero de posiciones	02P~24P
Nivel	Single level

Informacion materia prima

Aislante	PA
Grupo de aislante	I
Máximo retardo llama, de acuerdo con UL94	V0
Resistencia de aislamiento	≥500MΩ at DC 500V
Conductor	COPPER ALLOY
Acabado	Tin PLATED

Datos IEC

Máximo voltaje(V)	250
Máxima corriente (A)	8
Máximo voltaje (II/2)(V)	400
Máximo voltaje (III/2)(V)	250
Máximo voltaje (III/3)(V)	200
Máximo voltaje de pico (II/2)(KV)	2.5
Máximo voltaje de pico (III/2)(KV)	2.5
Máximo voltaje de pico (III/3)(KV)	2.5
Minima sección conductor solido (mm ²)	0.2
Máxima sección conductor solido (mm ²)	1.5
Minima sección conductor cablecillo (mm ²)	0.5
Maxima sección conductor cablecillo (mm ²)	1.5
Conductor flexible, con min. casquillo sin cubierta aislante (mm ²)	0.25
Conductor flexible, con max. casquillo sin cubierta aislante (mm ²)	1
Conductor flexible, con min. casquillo sin cubierta aislante (mm ²)	0.25
Conductor flexible, con max. casquillo con cubierta aislante (mm ²)	0.5
Tamaño destornillador Philips	0.4x2.5
Pelado (mm)	8~9

Datos UL

Máximo voltaje (UL/CUL Group B)(V)	300
Máximo voltaje (UL/CUL Group B)(A)	6
Máximo voltaje (UL/CUL Group D)(V)	300
Máximo voltaje (UL/CUL Group D)(A)	6
Máximo AWG hilo rigido acc to UL/CUL	28

Máximo AWG hilo rígido acc to UL/CUL	16
Mínimo AWG cablecillo acc to UL/CUL	28
Máximo AWG cablecillo acc to UL/CUL	16

Medio ambiente & Seguridad

Protección táctil (si o No)	YES
Máxima temperatura de trabajo (°C)	120
Mínima temperatura de trabajo (°C)	-40

Homologación UL

Rango sección conductor Group B)(AWG)	28~16(SOL)
Máximo voltaje (Group B)(V)	300
Máxima corriente (Group B)(A)	6
Rango sección conductor Group D)(AWG)	28~16(SOL)
Máximo voltaje (Group D)(V)	300
Máxima corriente (Group D)(A)	6

Homologación CUL

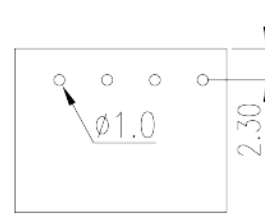
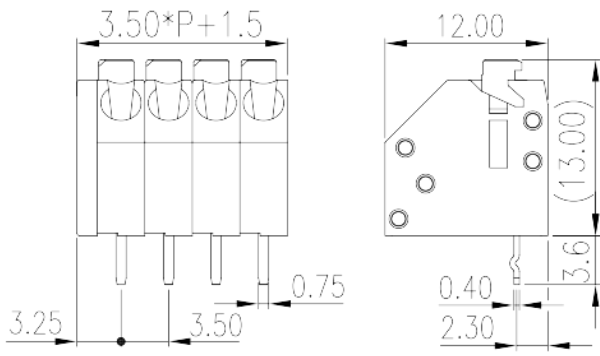
Rango sección conductor Group B)(AWG)	28~16(SOL)
Máximo voltaje (Group B)(V)	300
Máxima corriente (Group B)(A)	6
Rango sección conductor Group D)(AWG)	28~16(SOL)
Máximo voltaje (Group D)(V)	300
Máxima corriente (Group D)(A)	6

Homologación VDE

Rango sección conductor (mm ²)	0.2~0.75
Máximo voltaje(V)	130
Máxima corriente (A)	8

Dibujo

--	--



Aprobaciones

