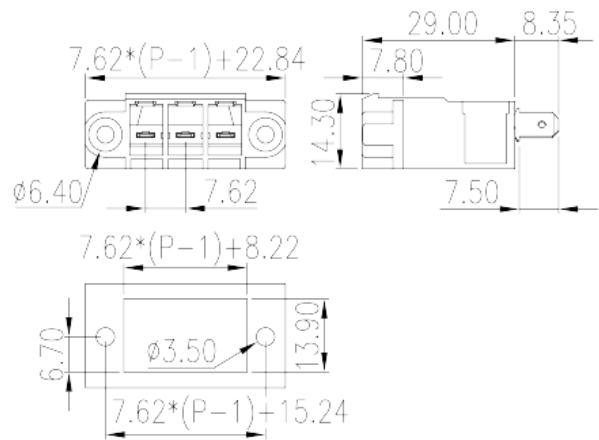
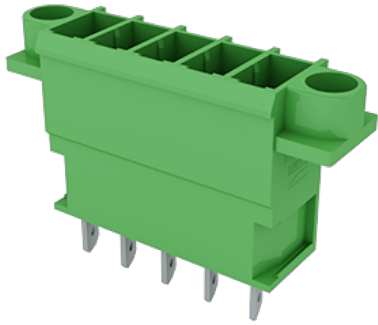


ECHP762V-XXP

Bornas de Conexión PCB > Bornas Macho PCB

Date:2026-06-17



The web catalog is for reference only. Dinkle remains the right of product modification and engineering change of the design. The final product is made according to engineering drawing.

Descripción del producto

Pitch : 7.62mm, 300V, 30A

Informacion General

Descripción corta	Connector – Socket, Slip-on connection
CategoryCategoría	PCB Connector – Socket
Paso(mm)	7.62
Color	Green (default)
Metodo de conexión	Slip-on connection
Tipo de anclaje	With mounting flange
Largo(mm)	$7.62 \times (P-1) + 22.84$
Ancho(mm)	14.3
Alto (mm)	37.35
Dimensiones del pin (Espesor x anchura)	0.8x4.8
Numero de posiciones	02P~12P
Nivel	Single level

Informacion materia prima

Aislante	PBT
Grupo de aislante	IIIa

Máximo retardo llama, de acuerdo con UL94	V0
Resistencia de aislamiento	□1000MΩ at DC 500V
Conductor	COPPER ALLOY
Acabado	Tin PLATED

Datos IEC

Máximo voltaje(V)	800
Máxima corriente (A)	41
Máximo voltaje (II/2)(V)	800
Máximo voltaje (III/2)(V)	630
Máximo voltaje (III/3)(V)	400
Máximo voltaje de pico (II/2)(KV)	6
Máximo voltaje de pico (III/2)(KV)	6
Máximo voltaje de pico (III/3)(KV)	6

Datos UL

Máximo voltaje (UL/CUL Group B)(V)	300
Máximo voltaje (UL/CUL Group B)(A)	30
Máximo voltaje (UL/CUL Group C)(V)	300
Máximo voltaje (UL/CUL Group C)(A)	30
Máximo voltaje (UL/CUL Group D)(V)	600
Máximo voltaje (UL/CUL Group D)(A)	5

Medio ambiente & Seguridad

Protección táctil (si o No)	YES
Máxima temperatura de trabajo (°C)	120
Mínima temperatura de trabajo (°C)	-40

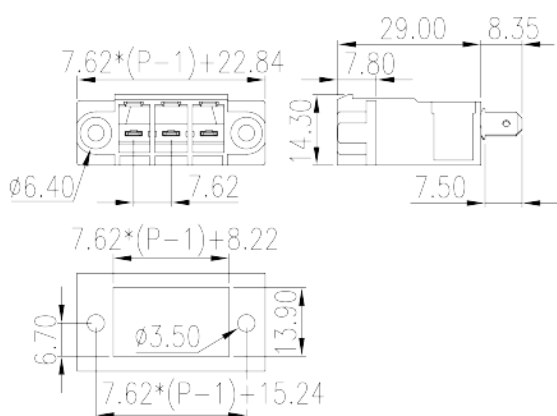
Homologación UL

Máximo voltaje (Group B)(V)	300
Máxima corriente (Group B)(A)	30
Máximo voltaje (Group C)(V)	300
Máxima corriente (Group C)(A)	30
Máximo voltaje (Group D)(V)	600
Máxima corriente (Group D)(A)	5

Homologación CUL

Máximo voltaje (Group B)(V)	300
Máxima corriente (Group B)(A)	30
Máximo voltaje (Group C)(V)	300
Máxima corriente (Group C)(A)	30
Máximo voltaje (Group D)(V)	600
Máxima corriente (Group D)(A)	5

Dibujo



Aprobaciones

