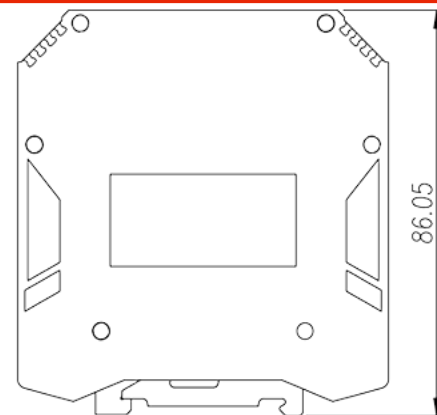
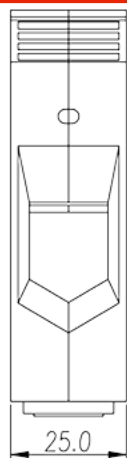
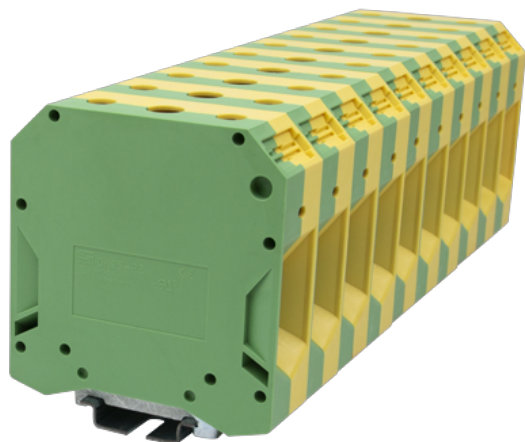


DK95-PE

Bornas de Conexión de Carril DIN > Conexión mediante tornillo

Date:2026-04-30Version:1.2



The web catalog is for reference only. Dinkle remains the right of product modification and engineering change of the design. The final product is made according to engineering drawing.

Descripción del producto

M8, 600V, Green-Yellow (default)

Informacion General

Descripción corta	DIN rail terminal blocks, Grounding terminal blocks
CategoryCategoría	Grounding terminal blocks
Color	Green-Yellow (default)
Metodo de conexión	Screw connection
Tipo de anclaje	Rail mounting
Largo(mm)	80
Ancho(mm)	25
Alto (mm)	86.1
Numero de posiciones	□1P
Nivel	Single level
Numero de contactos	2

Informacion materia prima

Aislante	PA
Grupo de aislante	I

Máximo retardo llama, de acuerdo con UL94	V0
Resistencia de aislamiento	□500MΩ at DC 500V

Datos IEC

Máximo voltaje (III/3)(V)	1000
Máximo voltaje de pico (II/2)(KV)	8
Máximo voltaje de pico (III/2)(KV)	8
Máximo voltaje de pico (III/3)(KV)	8
Minima sección conductor solido (mm ²)	35
Máxima sección conductor solido (mm ²)	95
Minima sección conductor cablecillo (mm ²)	35
Maxima sección conductor cablecillo (mm ²)	95
Conductor flexible, con min. casquillo sin cubierta aislante (mm ²)	35
Conductor flexible, con max. casquillo sin cubierta aislante (mm ²)	95
Conductor flexible, con min. casquillo sin cubierta aislante (mm ²)	35
Conductor flexible, con max. casquillo con cubierta aislante (mm ²)	95
2 conductores con la misma sección, hilo rigido max. (mm ²)	35
2 conductores con la misma sección, cablecillo max. (mm ²)	35
2 conductores con la misma sección, cablecillo con min. casquillo sin cubierta aislante (mm ²)	35
2 conductores con la misma sección, cablecillo con max. casquillo sin cubierta aislante (mm ²)	35
Rosca de tornillo	M8
Tamaño destornillador (Espesor del cuerpo x anchura) (mm)	Hex socket 6
Tamaño destornillador Philips	Hex socket 6
Máximo apriete (N.m)	17.9
Pelado (mm)	20~25
Rail de montaje	TS-35
Cubierta final requerida	NO
Conexiones de toma de masa	YES

Datos UL

Máximo voltaje (UL/CUL Group B)(V)	600
Máximo voltaje (UL/CUL Group C)(V)	600
Máximo voltaje (UL/CUL Group D)(V)	600
Máximo AWG hilo rígido acc to UL/CUL	2
Máximo AWG hilo rígido acc to UL/CUL	4/0
Mínimo AWG cablecillo acc to UL/CUL	2
Máximo AWG cablecillo acc to UL/CUL	4/0

Medio ambiente & Seguridad

Protección trasera (Si or No)	YES
Protección táctil (si o No)	YES
Máxima temperatura de trabajo (°C)	120
Mínima temperatura de trabajo (°C)	-40

Homologación UL

Rango sección conductor Group B)(AWG)	2~4/0
Máximo voltaje (Group B)(V)	600
Rango sección conductor Group C)(AWG)	2~4/0
Máximo voltaje (Group C)(V)	600
Rango sección conductor Group D)(AWG)	2~4/0
Máximo voltaje (Group D)(V)	600

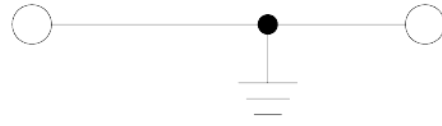
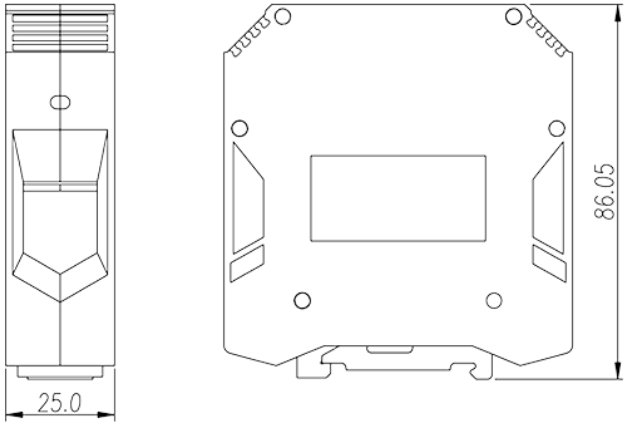
Homologación CUL

Rango sección conductor Group B)(AWG)	2~4/0
Máximo voltaje (Group B)(V)	600
Rango sección conductor Group C)(AWG)	2~4/0
Máximo voltaje (Group C)(V)	600
Rango sección conductor Group D)(AWG)	2~4/0
Máximo voltaje (Group D)(V)	600

Homologación VDE

Rango sección conductor (mm ²)	35~95
--	-------

Dibujo



Aprobaciones

