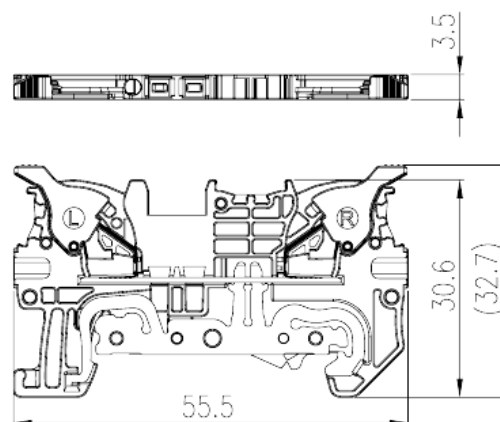
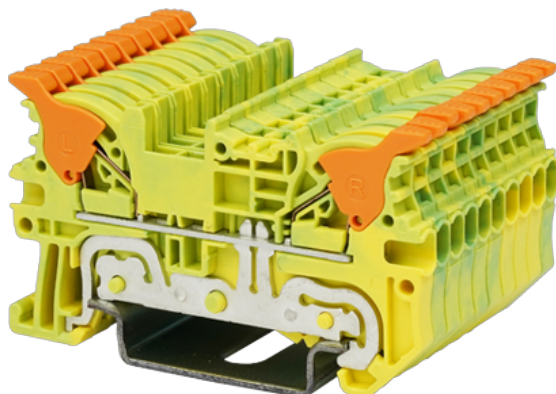


# DPH1.5-PE

Bornas de Conexión de Carril DIN > Diseño Push-in

Date:2026-04-29



The web catalog is for reference only. Dinkle remains the right of product modification and engineering change of the design. The final product is made according to engineering drawing.

## Descripción del producto

300V, Yellow-Green (default)

## Informacion General

Descripción corta	Grounding Terminal Block, Push-in Design
CategoryCategoría	Grounding Terminal Block
Color	Yellow-Green (default)
Metodo de conexión	Push-in Design
Tipo de anclaje	Rail Mounting
Largo(mm)	55.5
Ancho(mm)	3.5
Alto (mm)	32.7/ 34.15(TS-35N)/ 41.65(TS-35/15N )
Numero de posiciones	≥1P
Nivel	Single level
Numero de contactos	2

## Informacion materia prima

Aislante	PA
Grupo de aislante	I
Máximo retardo llama, de acuerdo con UL94	V0

Resistencia de aislamiento

 $\geq 500\text{M}\Omega$  at DC 500V

## Datos IEC

Máximo voltaje(V)	500
Máximo voltaje (III/3)(V)	500
Máximo voltaje de pico (III/3)(KV)	6
Minima sección conductor solido (mm <sup>2</sup> )	0.14
Máxima sección conductor solido (mm <sup>2</sup> )	1.5
Minima sección conductor cablecillo (mm <sup>2</sup> )	0.14
Maxima sección conductor cablecillo (mm <sup>2</sup> )	1.5
Conductor flexible, con min. casquillo sin cubierta aislante (mm <sup>2</sup> )	0.25
Conductor flexible, con max. casquillo sin cubierta aislante (mm <sup>2</sup> )	1.5
Conductor flexible, con min. casquillo sin cubierta aislante (mm <sup>2</sup> )	0.25
Conductor flexible, con max. casquillo con cubierta aislante (mm <sup>2</sup> )	0.75
Tamaño destonillador (Espesor del cuerpo x anchura) (mm)	0.4x2.5
Pelado (mm)	8
Rail de montaje	TS-35N · TS-35/15N
Cubierta final requerida	YES
Conexiones de toma de masa	YES

## Datos UL

Máximo voltaje (UL/CUL Group B)(V)	300
Máximo voltaje (UL/CUL Group C)(V)	300
Máximo voltaje (UL/CUL Group D)(V)	300
Máximo AWG hilo rigido acc to UL/CUL	26
Máximo AWG hilo rigido acc to UL/CUL	14
Mínimo AWG cablecillo acc to UL/CUL	26
Máximo AWG cablecillo acc to UL/CUL	14

## Medio ambiente & Seguridad

Protección trasera (Si or No)	YES
Protección táctil (si o No)	YES

Máxima temperatura de trabajo (°C)	120
Mínima temperatura de trabajo (°C)	-40

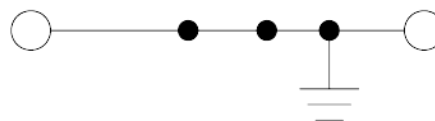
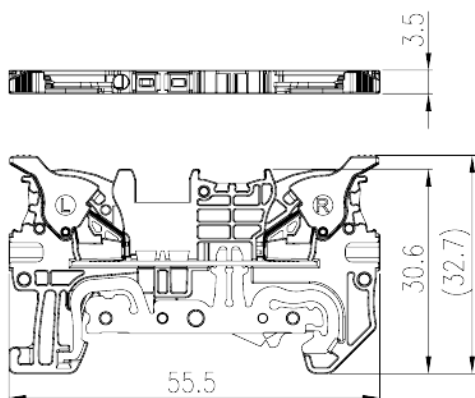
## Homologación UL

Rango sección conductor Group B)(AWG)	26~14
Máximo voltaje (Group B)(V)	300
Rango sección conductor Group C)(AWG)	26~14
Máximo voltaje (Group C)(V)	300
Rango sección conductor Group D)(AWG)	26~14
Máximo voltaje (Group D)(V)	300

## Homologación CUL

Rango sección conductor Group B)(AWG)	26~14
Máximo voltaje (Group B)(V)	300
Rango sección conductor Group C)(AWG)	26~14
Máximo voltaje (Group C)(V)	300
Rango sección conductor Group D)(AWG)	26~14
Máximo voltaje (Group D)(V)	300

## Dibujo



## Aprobaciones



