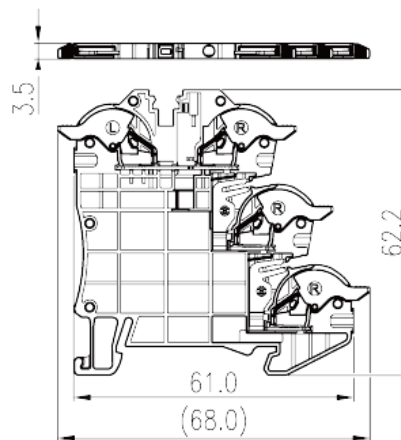
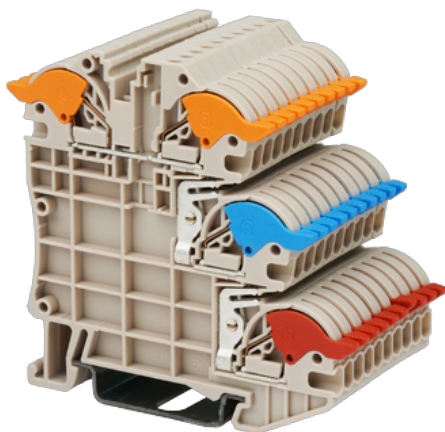


# DPH1.5SG

Bornas de Conexión de Carril DIN &gt; Diseño Push-in

Date:2026-06-16



The web catalog is for reference only. Dinkle remains the right of product modification and engineering change of the design. The final product is made according to engineering drawing.

## Descripción del producto

300V, 14A, Beige (default)

## Informacion General

|                      |  |
|----------------------|--|
| Descripción corta    | Sensor Terminal Block, Push-in Design    |
| CategoryCategoría    | Sensor Terminal Block                    |
| Color                | Beige (default)                          |
| Metodo de conexión   | Push-in Design                           |
| Tipo de anclaje      | Rail Mounting                            |
| Largo(mm)            | 68                                       |
| Ancho(mm)            | 3.5                                      |
| Alto (mm)            | 62.2/ 63.5 ( TS-35N ) / 71 ( TS-35/15N ) |
| Numero de posiciones | ≥1P                                      |
| Nivel                | Three level                              |
| Numero de contactos  | 4  |

## Informacion materia prima

|   |    |
|---|----|
| Aislante                                  | PA |
| Grupo de aislante                         | I  |
| Máximo retardo llama, de acuerdo con UL94 | V0 |

Resistencia de aislamiento

 $\geq 500M\Omega$  at DC 500V

## Datos IEC

|   |                   |
|---|-------------------|
| Máximo voltaje(V)   | 250               |
| Máxima corriente (A)  | 15                |
| Máximo voltaje (III/3)(V)   | 250               |
| Máximo voltaje de pico (III/3)(KV)  | 4                 |
| Minima sección conductor solido (mm <sup>2</sup> )                              | 0.14              |
| Máxima sección conductor solido (mm <sup>2</sup> )                              | 1.5               |
| Minima sección conductor cablecillo (mm <sup>2</sup> )                          | 0.14              |
| Maxima sección conductor cablecillo (mm <sup>2</sup> )                          | 1.5               |
| Conductor flexible, con min. casquillo sin cubierta aislante (mm <sup>2</sup> ) | 0.25              |
| Conductor flexible, con max. casquillo sin cubierta aislante (mm <sup>2</sup> ) | 1.5               |
| Conductor flexible, con min. casquillo sin cubierta aislante (mm <sup>2</sup> ) | 0.25              |
| Conductor flexible, con max. casquillo con cubierta aislante (mm <sup>2</sup> ) | 0.75              |
| Tamaño destornillador (Espesor del cuerpo x anchura) (mm)                       | 0.4x2.5           |
| Pelado (mm)   | 8                 |
| Rail de montaje   | TS-35N 、TS-35/15N |
| Cubierta final requerida  | YES               |
| Conexiones de toma de masa  | NO                |

## Datos UL

|                                      |     |
|--------------------------------------|-----|
| Máximo voltaje (UL/CUL Group B)(V)   | 300 |
| Máximo voltaje (UL/CUL Group B)(A)   | 14  |
| Máximo voltaje (UL/CUL Group D)(V)   | 300 |
| Máximo voltaje (UL/CUL Group D)(A)   | 10  |
| Máximo AWG hilo rigido acc to UL/CUL | 26  |
| Máximo AWG hilo rigido acc to UL/CUL | 14  |
| Mínimo AWG cablecillo acc to UL/CUL  | 26  |
| Máximo AWG cablecillo acc to UL/CUL  | 14  |

## Medio ambiente & Seguridad

|                                    |     |
|------------------------------------|-----|
| Protección trasera (Si or No)      | YES |
| Protección táctil (si o No)        | YES |
| Máxima temperatura de trabajo (°C) | 120 |
| Mínima temperatura de trabajo (°C) | -40 |

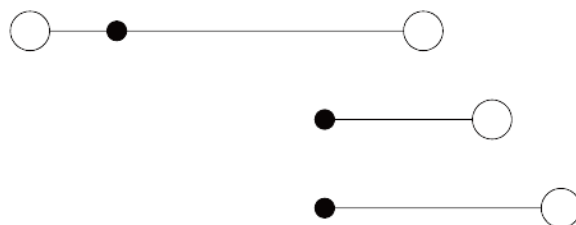
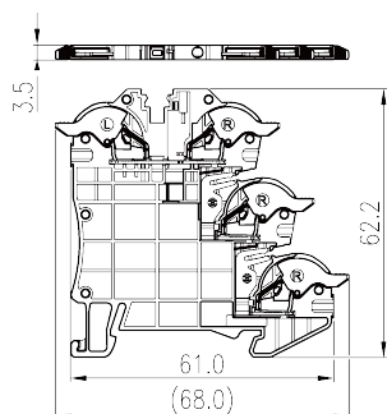
## Homologación UL

|                                       |       |
|---------------------------------------|-------|
| Rango sección conductor Group B)(AWG) | 26~14 |
| Máximo voltaje (Group B)(V)           | 300   |
| Máxima corriente (Group B)(A)         | 14    |
| Rango sección conductor Group D)(AWG) | 26~14 |
| Máximo voltaje (Group D)(V)           | 300   |
| Máxima corriente (Group D)(A)         | 10    |

## Homologación CUL

|                                       |       |
|---------------------------------------|-------|
| Rango sección conductor Group B)(AWG) | 26~14 |
| Máximo voltaje (Group B)(V)           | 300   |
| Máxima corriente (Group B)(A)         | 14    |
| Rango sección conductor Group D)(AWG) | 26~14 |
| Máximo voltaje (Group D)(V)           | 300   |
| Máxima corriente (Group D)(A)         | 10    |

## Dibujo



## Aprobaciones

