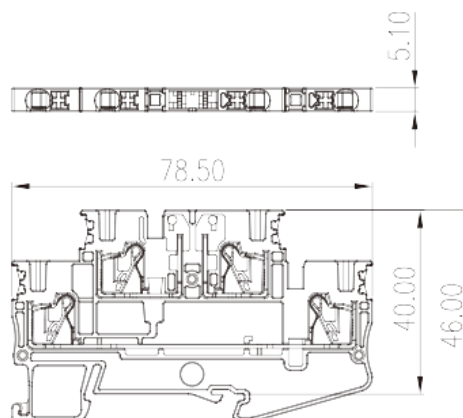
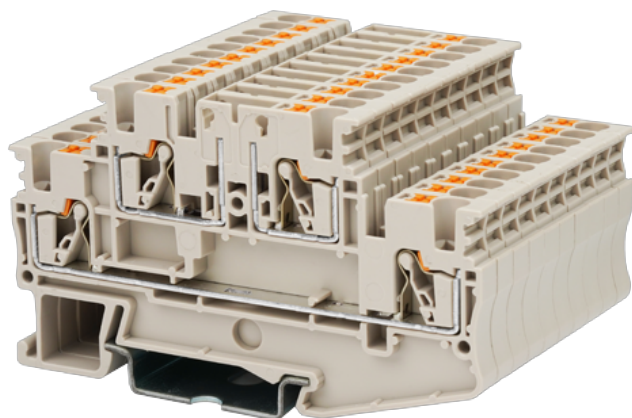


DPP2.5N-T

Bornas de Conexión de Carril DIN > Diseño Push-in

Date:2026-04-30



The web catalog is for reference only. Dinkle remains the right of product modification and engineering change of the design. The final product is made according to engineering drawing.

Descripción del producto

300V, 18A (Up) / 20A (Bottom), Beige (default)

Informacion General

| | |
|----------------------|--|
| Descripción corta | Bi-level Disconnect Terminal Block, Push-in Design |
| CategoryCategoría | Bi-level Disconnect Terminal Block |
| Color | Beige (default) |
| Metodo de conexión | Push-in Design |
| Tipo de anclaje | Rail Mounting |
| Largo(mm) | 78.5 |
| Ancho(mm) | 5.1 |
| Alto (mm) | 46/ 47.5 (TS-35N), 55 (TS-35/15N) |
| Numero de posiciones | ≥2P |
| Nivel | Double level |
| Numero de contactos | 4 |

Informacion materia prima

| | |
|---|----|
| Aislante | PA |
| Grupo de aislante | I |
| Máximo retardo llama, de acuerdo con UL94 | V0 |

Resistencia de aislamiento

 $\geq 500\text{M}\Omega$ at DC 500V

Datos IEC

| | |
|--|--------------------|
| Máximo voltaje(V) | 400 |
| Máxima corriente (A) | 20 |
| Máximo voltaje (III/3)(V) | 400 |
| Máximo voltaje de pico (III/3)(KV) | 6 |
| Minima sección conductor solido (mm ²) | 0.14 |
| Máxima sección conductor solido (mm ²) | 4 |
| Minima sección conductor cablecillo (mm ²) | 0.14 |
| Maxima sección conductor cablecillo (mm ²) | 2.5 |
| Conductor flexible, con min. casquillo sin cubierta aislante (mm ²) | 0.25 |
| Conductor flexible, con max. casquillo sin cubierta aislante (mm ²) | 2.5 |
| Conductor flexible, con min. casquillo sin cubierta aislante (mm ²) | 0.25 |
| Conductor flexible, con max. casquillo con cubierta aislante (mm ²) | 2.5 |
| 2 conductores con la misma sección, cablecillo min. 2 casquillo con cubierta aislante (mm ²) | 0.5 |
| 2 conductores con la misma sección, cablecillo max. 2 casquillo con cubierta aislante (mm ²) | 0.5 |
| Tamaño destornillador (Espesor del cuerpo x anchura) (mm) | 0.6X3.5 |
| Pelado (mm) | 10 |
| Rail de montaje | TS-35N · TS-35/15N |
| Cubierta final requerida | YES |
| Conexiones de toma de masa | NO |

Datos UL

| | |
|--------------------------------------|-----------------------|
| Máximo voltaje (UL/CUL Group B)(V) | 300 |
| Máximo voltaje (UL/CUL Group B)(A) | 18 (Up) / 20 (Bottom) |
| Máximo voltaje (UL/CUL Group C)(V) | 300 |
| Máximo voltaje (UL/CUL Group C)(A) | 18 (Up) / 20 (Bottom) |
| Máximo AWG hilo rigido acc to UL/CUL | 26 |
| Máximo AWG hilo rigido acc to UL/CUL | 12 |
| Mínimo AWG cablecillo acc to UL/CUL | 26 |

| | |
|-------------------------------------|----|
| Máximo AWG cablecillo acc to UL/CUL | 12 |
|-------------------------------------|----|

Medio ambiente & Seguridad

| | |
|------------------------------------|-----|
| Protección trasera (Si or No) | YES |
| Protección táctil (si o No) | YES |
| Máxima temperatura de trabajo (°C) | 120 |
| Mínima temperatura de trabajo (°C) | -40 |

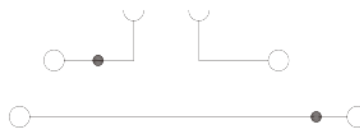
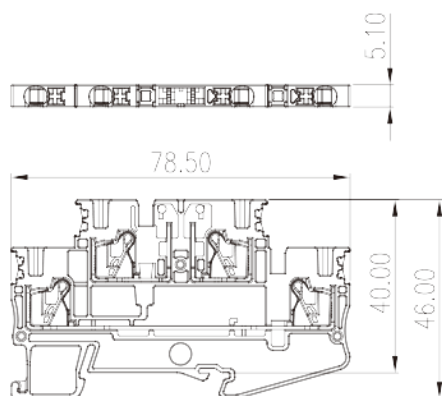
Homologación UL

| | |
|---------------------------------------|-----------------------|
| Rango sección conductor Group B)(AWG) | 26~12 |
| Máximo voltaje (Group B)(V) | 300 |
| Máxima corriente (Group B)(A) | 18 (Up) / 20 (Bottom) |
| Rango sección conductor Group C)(AWG) | 26~12 |
| Máximo voltaje (Group C)(V) | 300 |
| Máxima corriente (Group C)(A) | 18 (Up) / 20 (Bottom) |

Homologación CUL

| | |
|---------------------------------------|-----------------------|
| Rango sección conductor Group B)(AWG) | 26~12 |
| Máximo voltaje (Group B)(V) | 300 |
| Máxima corriente (Group B)(A) | 18 (Up) / 20 (Bottom) |
| Rango sección conductor Group C)(AWG) | 26~12 |
| Máximo voltaje (Group C)(V) | 300 |
| Máxima corriente (Group C)(A) | 18 (Up) / 20 (Bottom) |

Dibujo



Aprobaciones

