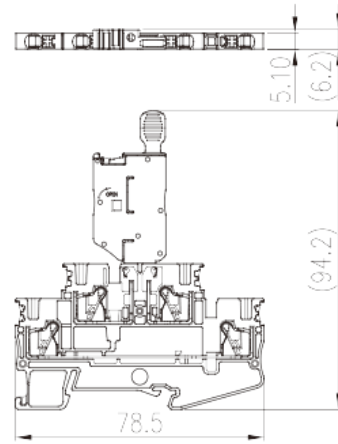
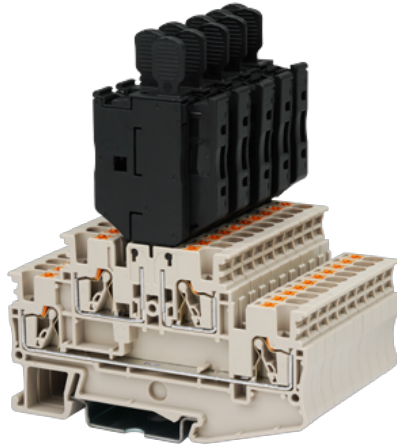


# DPP2.5N-M

Bornas de Conexión de Carril DIN > Diseño Push-in

Date:2026-06-16



The web catalog is for reference only. Dinkle remains the right of product modification and engineering change of the design. The final product is made according to engineering drawing.

## Descripción del producto

300V, 10A, Beige (default)

## Informacion General

Descripción corta	Fuse Terminal Block, Push-in Design
CategoryCategoría	Fuse Terminal Block
Color	Beige (default)
Metodo de conexión	Push-in Design
Tipo de anclaje	Rail Mounting
Largo(mm)	78.5
Ancho(mm)	6.2
Alto (mm)	94.2/ 95.7(TS-35N)/103.2(TS-35/15N)
Numero de posiciones	≥2P
Nivel	Double level
Numero de contactos	4

## Informacion materia prima

Aislante	PA
Grupo de aislante	I
Máximo retardo llama, de acuerdo con UL94	V0

Resistencia de aislamiento

 $\geq 500\text{M}\Omega$  at DC 500V

## Datos IEC

Máximo voltaje(V)	400
Máxima corriente (A)	6.3 (the Current is determined by the fuse used)
Máximo voltaje (III/3)(V)	400
Máximo voltaje de pico (III/3)(KV)	4
Minima sección conductor solido (mm <sup>2</sup> )	0.14
Máxima sección conductor solido (mm <sup>2</sup> )	4
Minima sección conductor cablecillo (mm <sup>2</sup> )	0.14
Maxima sección conductor cablecillo (mm <sup>2</sup> )	2.5
Conductor flexible, con min. casquillo sin cubierta aislante (mm <sup>2</sup> )	0.25
Conductor flexible, con max. casquillo sin cubierta aislante (mm <sup>2</sup> )	2.5
Conductor flexible, con min. casquillo sin cubierta aislante (mm <sup>2</sup> )	0.25
Conductor flexible, con max. casquillo con cubierta aislante (mm <sup>2</sup> )	2.5
2 conductores con la misma sección, cablecillo min. 2 casquillo con cubierta aislante (mm <sup>2</sup> )	0.5
2 conductores con la misma sección, cablecillo max. 2 casquillo con cubierta aislante (mm <sup>2</sup> )	0.5
Tamaño destornillador (Espesor del cuerpo x anchura) (mm)	0.6X3.5
Pelado (mm)	10
Rail de montaje	TS-35N · TS-35/15N
Cubierta final requerida	YES
Conexiones de toma de masa	NO

## Datos UL

Máximo voltaje (UL/CUL Group B)(V)	300
Máximo voltaje (UL/CUL Group B)(A)	10
Máximo voltaje (UL/CUL Group D)(V)	300
Máximo voltaje (UL/CUL Group D)(A)	10
Máximo AWG hilo rigido acc to UL/CUL	26
Máximo AWG hilo rigido acc to UL/CUL	12
Mínimo AWG cablecillo acc to UL/CUL	26

Máximo AWG cablecillo acc to UL/CUL	12
-------------------------------------	----

## Medio ambiente & Seguridad

Protección trasera (Si or No)	YES
Protección táctil (si o No)	YES
Máxima temperatura de trabajo (°C)	120
Mínima temperatura de trabajo (°C)	-40

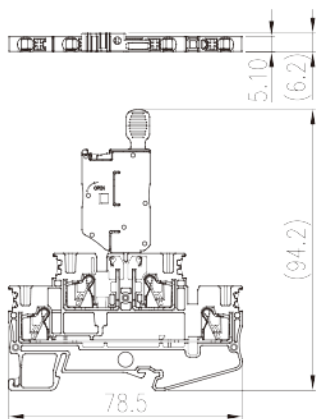
## Homologación UL

Rango sección conductor Group B)(AWG)	26~12
Máximo voltaje (Group B)(V)	300
Máxima corriente (Group B)(A)	10
Rango sección conductor Group D)(AWG)	26~12
Máximo voltaje (Group D)(V)	300
Máxima corriente (Group D)(A)	10

## Homologación CUL

Rango sección conductor Group B)(AWG)	26~12
Máximo voltaje (Group B)(V)	300
Máxima corriente (Group B)(A)	10
Rango sección conductor Group D)(AWG)	26~12
Máximo voltaje (Group D)(V)	300
Máxima corriente (Group D)(A)	10

## Dibujo



## Aprobaciones

---

