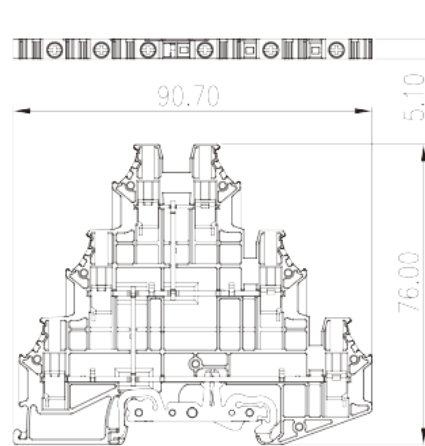
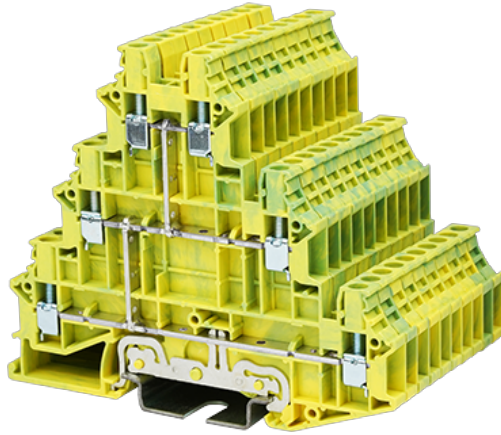


DK2.5N-3L-PE

Bornas de Conexión de Carril DIN > Conexión mediante tornillo

Date:2025-10-21



The web catalog is for reference only. Dinkle remains the right of product modification and engineering change of the design. The final product is made according to engineering drawing.

Descripción del producto

600V, Yellow-Green (default)

Informacion General

| | |
|---------------------|--|
| Descripción corta | Grounding Terminal Block, Screw Connection |
| CategoryCategoría | Grounding Terminal Block |
| Color | Yellow-Green (default) |
| Metodo de conexión | Screw Connection |
| Tipo de anclaje | Rail Mounting |
| Largo(mm) | 90.7 |
| Ancho(mm) | 5.1 |
| Alto (mm) | 76/77.3 (TS-35N) /84.8 (TS-35/15N) |
| Nivel | Three level |
| Numero de contactos | 6 |

Informacion materia prima

| | |
|---|----|
| Aislante | PA |
| Grupo de aislante | I |
| Máximo retardo llama, de acuerdo con UL94 | V0 |

Resistencia de aislamiento

 $\geq 500\text{M}\Omega$ at DC 500V

Datos IEC

| | |
|--|---------|
| Máximo voltaje(V) | 1000 |
| Máximo voltaje (III/3)(V) | 1000 |
| Máximo voltaje de pico (III/3)(KV) | 8 |
| Minima sección conductor solido (mm ²) | 0.34 |
| Máxima sección conductor solido (mm ²) | 4 |
| Minima sección conductor cablecillo (mm ²) | 0.34 |
| Maxima sección conductor cablecillo (mm ²) | 2.5 |
| Conductor flexible, con min. casquillo sin cubierta aislante (mm ²) | 0.5 |
| Conductor flexible, con max. casquillo sin cubierta aislante (mm ²) | 2.5 |
| Conductor flexible, con min. casquillo sin cubierta aislante (mm ²) | 0.5 |
| Conductor flexible, con max. casquillo con cubierta aislante (mm ²) | 2.5 |
| 2 conductores con la misma sección, hilo rigido min. (mm ²) | 0.34 |
| 2 conductores con la misma sección, hilo rigido max. (mm ²) | 1.5 |
| 2 conductores con la misma sección, cablecillo min. (mm ²) | 0.5 |
| 2 conductores con la misma sección, cablecillo max. (mm ²) | 1.5 |
| 2 conductores con la misma sección, cablecillo con min. casquillo sin cubierta aislante (mm ²) | 0.5 |
| 2 conductores con la misma sección, cablecillo con max. casquillo sin cubierta aislante (mm ²) | 1.5 |
| 2 conductores con la misma sección, cablecillo min. 2 casquillo con cubierta aislante (mm ²) | 0.5 |
| 2 conductores con la misma sección, cablecillo max. 2 casquillo con cubierta aislante (mm ²) | 1.5 |
| Rosca de tornillo | M2.5 |
| Tamaño destornillador (Espesor del cuerpo x anchura) (mm) | 0.6x3.5 |
| Máximo apriete (N.m) | 0.4 |
| Apriete recomendado min. (N.m) | 0.4 |
| Apriete recomendado max. (N.m) | 0.5 |
| Pelado (mm) | 10 |

| | |
|----------------------------|--------------------|
| Rail de montaje | TS-35N · TS-35/15N |
| Cubierta final requerida | YES |
| Conexiones de toma de masa | YES |

Datos UL

| | |
|--------------------------------------|-----|
| Máximo voltaje (UL/CUL Group B)(V) | 600 |
| Máximo voltaje (UL/CUL Group C)(V) | 600 |
| Máximo voltaje (UL/CUL Group D)(V) | 600 |
| Máximo AWG hilo rígido acc to UL/CUL | 22 |
| Máximo AWG hilo rígido acc to UL/CUL | 12 |
| Mínimo AWG cablecillo acc to UL/CUL | 22 |
| Máximo AWG cablecillo acc to UL/CUL | 12 |

Medio ambiente & Seguridad

| | |
|------------------------------------|-----|
| Protección trasera (Si or No) | YES |
| Protección táctil (si o No) | YES |
| Máxima temperatura de trabajo (°C) | 120 |
| Mínima temperatura de trabajo (°C) | -40 |

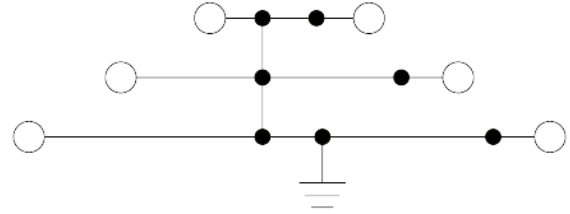
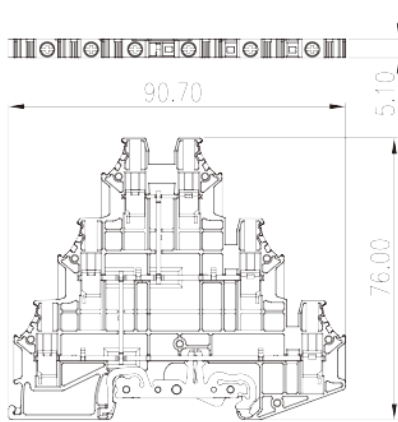
Homologación UL

| | |
|---------------------------------------|-------|
| Rango sección conductor Group B)(AWG) | 22~12 |
| Máximo voltaje (Group B)(V) | 600 |
| Rango sección conductor Group C)(AWG) | 22~12 |
| Máximo voltaje (Group C)(V) | 600 |
| Rango sección conductor Group D)(AWG) | 22~12 |
| Máximo voltaje (Group D)(V) | 600 |

Homologación CUL

| | |
|---------------------------------------|-------|
| Rango sección conductor Group B)(AWG) | 22~12 |
| Máximo voltaje (Group B)(V) | 600 |
| Rango sección conductor Group C)(AWG) | 22~12 |
| Máximo voltaje (Group C)(V) | 600 |
| Rango sección conductor Group D)(AWG) | 22~12 |
| Máximo voltaje (Group D)(V) | 600 |

Dibujo



Aprobaciones

