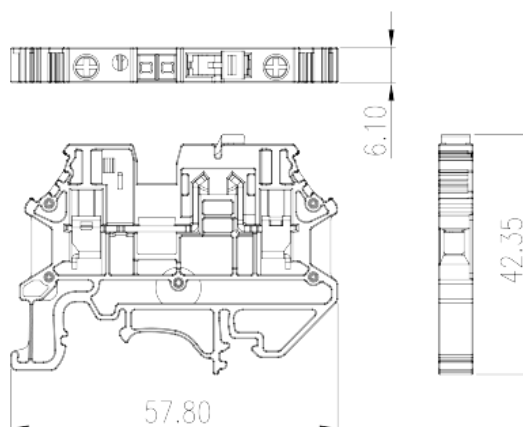
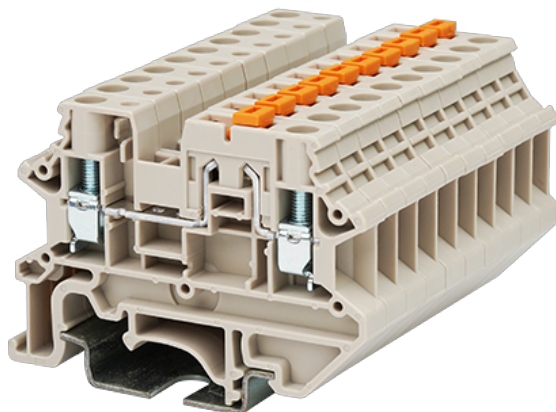


DK4NS-TG

Bornas de Conexión de Carril DIN > Conexión mediante tornillo

Date:2026-05-01



The web catalog is for reference only. Dinkle remains the right of product modification and engineering change of the design. The final product is made according to engineering drawing.

Descripción del producto

600V, 30A, Beige (default)

Informacion General

Descripción corta	Disconnect Terminal Block, Screw Connection
CategoryCategoría	Disconnect Terminal Block
Color	Beige (default)
Metodo de conexión	Screw Connection
Tipo de anclaje	Rail Mounting
Largo(mm)	57.8
Ancho(mm)	6.1
Alto (mm)	42.35/43.5 (TS-35N) /51.0 (TS-35/15N)
Nivel	Single level
Numero de contactos	2

Informacion materia prima

Aislante	PA
Grupo de aislante	I
Máximo retardo llama, de acuerdo con UL94	V0

Resistencia de aislamiento

 $\geq 500\text{M}\Omega$ at DC 500V

Datos IEC

Máximo voltaje(V)	800
Máxima corriente (A)	32
Máximo voltaje (III/3)(V)	800
Máximo voltaje de pico (III/3)(KV)	8
Minima sección conductor solido (mm ²)	0.34
Máxima sección conductor solido (mm ²)	4
Minima sección conductor cablecillo (mm ²)	0.34
Maxima sección conductor cablecillo (mm ²)	4
Conductor flexible, con min. casquillo sin cubierta aislante (mm ²)	0.34
Conductor flexible, con max. casquillo sin cubierta aislante (mm ²)	4
Conductor flexible, con min. casquillo sin cubierta aislante (mm ²)	0.34
Conductor flexible, con max. casquillo con cubierta aislante (mm ²)	4
2 conductores con la misma sección, hilo rigido min. (mm ²)	0.34
2 conductores con la misma sección, hilo rigido max. (mm ²)	2.5
2 conductores con la misma sección, cablecillo min. (mm ²)	0.34
2 conductores con la misma sección, cablecillo max. (mm ²)	2.5
2 conductores con la misma sección, cablecillo con min. casquillo sin cubierta aislante (mm ²)	0.34
2 conductores con la misma sección, cablecillo con max. casquillo sin cubierta aislante (mm ²)	1.5
2 conductores con la misma sección, cablecillo min. 2 casquillo con cubierta aislante (mm ²)	0.5
2 conductores con la misma sección, cablecillo max. 2 casquillo con cubierta aislante (mm ²)	2.5
Rosca de tornillo	M3
Tamaño destornillador (Espesor del cuerpo x anchura) (mm)	0.6x3.5
Máximo apriete (N.m)	0.5
Apriete recomendado min. (N.m)	0.5
Apriete recomendado max. (N.m)	0.6

Pelado (mm)	9~11
Rail de montaje	TS-35N · TS-35/15N
Cubierta final requerida	YES
Conexiones de toma de masa	NO

Datos UL

Máximo voltaje (UL/CUL Group B)(V)	600
Máximo voltaje (UL/CUL Group B)(A)	30
Máximo voltaje (UL/CUL Group C)(V)	600
Máximo voltaje (UL/CUL Group C)(A)	30
Máximo voltaje (UL/CUL Group D)(V)	600
Máximo voltaje (UL/CUL Group D)(A)	5
Máximo AWG hilo rígido acc to UL/CUL	22
Máximo AWG hilo rígido acc to UL/CUL	10
Mínimo AWG cablecillo acc to UL/CUL	22
Máximo AWG cablecillo acc to UL/CUL	10

Medio ambiente & Seguridad

Protección trasera (Si or No)	YES
Protección táctil (si o No)	YES
Máxima temperatura de trabajo (°C)	120
Mínima temperatura de trabajo (°C)	-40

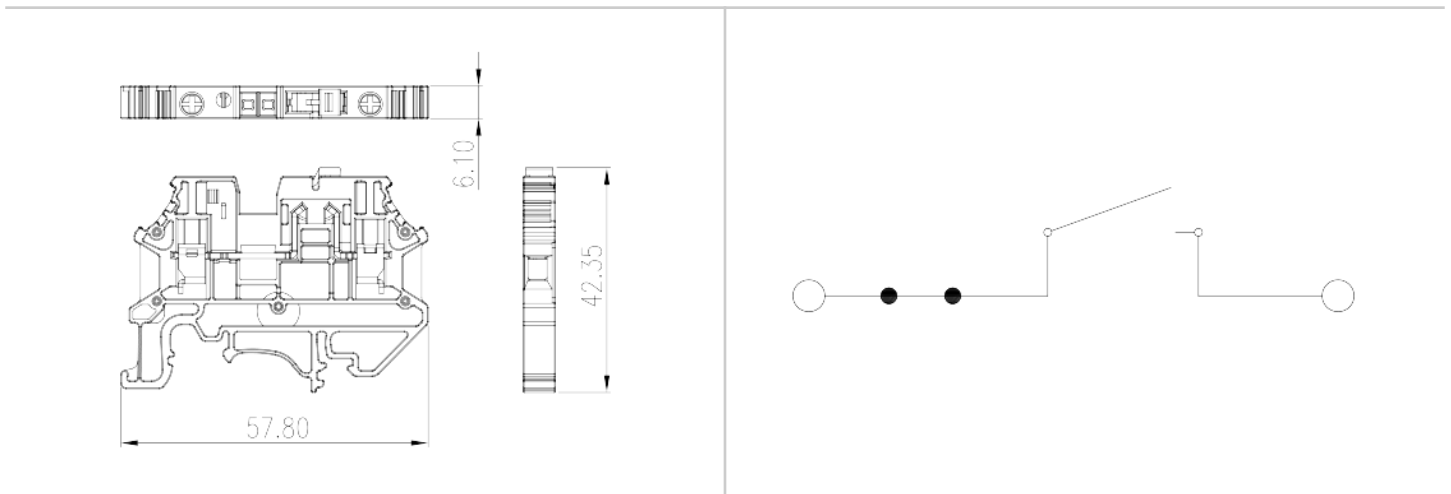
Homologación UL

Rango sección conductor Group B)(AWG)	22~10
Máximo voltaje (Group B)(V)	600
Máxima corriente (Group B)(A)	30
Rango sección conductor Group C)(AWG)	22~10
Máximo voltaje (Group C)(V)	600
Máxima corriente (Group C)(A)	30
Rango sección conductor Group D)(AWG)	22~10
Máximo voltaje (Group D)(V)	600
Máxima corriente (Group D)(A)	30

Homologación CUL

Rango sección conductor Group B)(AWG)	22~10
Máximo voltaje (Group B)(V)	600
Máxima corriente (Group B)(A)	30
Rango sección conductor Group C)(AWG)	22~10
Máximo voltaje (Group C)(V)	600
Máxima corriente (Group C)(A)	30
Rango sección conductor Group D)(AWG)	22~10
Máximo voltaje (Group D)(V)	600
Máxima corriente (Group D)(A)	30

Dibujo



Aprobaciones

