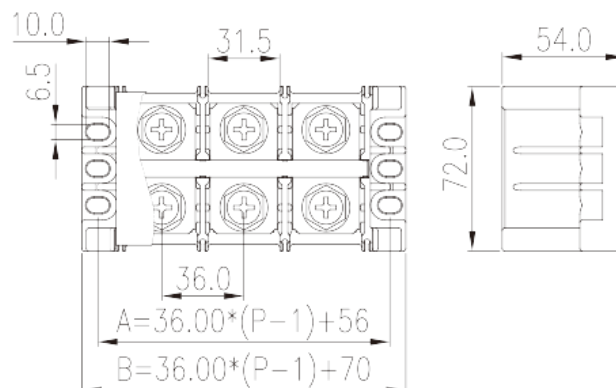
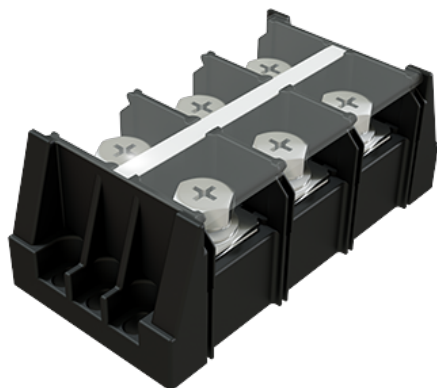


# DKBH285-XXPCK

Bloque de Terminales NEMA &gt; Montaje en panel

Date:2026-06-10



The web catalog is for reference only. Dinkle remains the right of product modification and engineering change of the design. The final product is made according to engineering drawing.

## Descripción del producto

1500V, 300A, Beige (default)

## Informacion General

Descripción corta	Panel Mounting, Screw Connection
CategoryCategoría	Panel Mounting
Color	Black (default)
Metodo de conexión	Screw Connection
Largo(mm)	$36.00*(P-1)+70$
Ancho(mm)	72
Alto (mm)	54
Numero de posiciones	02P~08P
Nivel	Single level
Numero de contactos	4~16

## Informacion materia prima

Aislante	PBT
Grupo de aislante	IIIa
Máximo retardo llama, de acuerdo con UL94	V0
Resistencia de aislamiento	$\square 1000M\Omega$ at DC 500V

Conductor	COPPER ALLOY
Acabado	Ni PLATED

## Datos IEC

Máximo voltaje(V)	1500
Máxima corriente (A)	309
Máximo voltaje (III/3)(V)	1500
Máximo voltaje de pico (III/3)(KV)	8
Minima sección conductor cablecillo (mm <sup>2</sup> )	6
Maxima sección conductor cablecillo (mm <sup>2</sup> )	150
Rosca de tornillo	M10
Tamaño destornillador Philips	SW17
Apriete recomendado min. (N.m)	12
Apriete recomendado max. (N.m)	16
Pelado (mm)	The stripping length depends on the specification provided by the cable lug manufacturer
Cubierta final requerida	NO
Conexiones de toma de masa	NO

## Datos UL

Máximo voltaje (UL/CUL Group E)(V)	1500
Máximo voltaje (UL/CUL Group E)(A)	285(FW2) & 300(FW1)
Mínimo AWG cablecillo acc to UL/CUL	8
Máximo AWG cablecillo acc to UL/CUL	300(kcmil)

## Medio ambiente & Seguridad

Protección trasera (Si or No)	YES
Protección táctil (si o No)	NO
Máxima temperatura de trabajo (°C)	125
Mínima temperatura de trabajo (°C)	-40

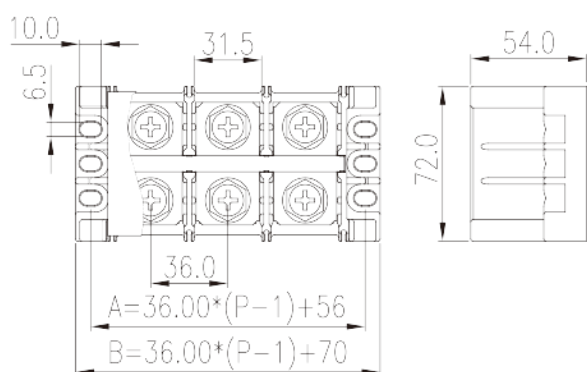
## Homologación UL

Rango sección conductor Group E)(AWG)	8~300(kcmil)
Máximo voltaje (Group E)(V)	1500
Máxima corriente (Group E)(A)	285(FW2),300(FW1)

## Homologación CUL

Rango sección conductor Group C)(AWG)	8~300(kcmil)
Máximo voltaje (Group C)(V)	1500
Máxima corriente (Group C)(A)	285(FW2)

## Dibujo



## Aprobaciones

