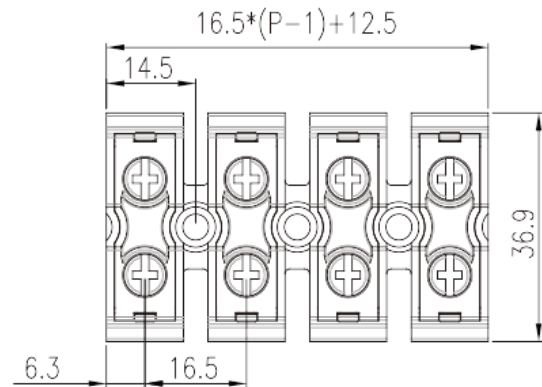


# PM10H-16P

Bloque de Terminales NEMA > Montaje en panel

Date:2026-06-10



The web catalog is for reference only. Dinkle remains the right of product modification and engineering change of the design. The final product is made according to engineering drawing.

## Descripción del producto

600V, 65A, Beige (default)

## Informacion General

Descripción corta	Panel Mounting
Paso(mm)	14.5
Color	Refer to drawing
Metodo de conexión	Screw Connection
Tipo de anclaje	With mounting flange
Largo(mm)	$14.5*(P-1)+11$
Ancho(mm)	33.5
Alto (mm)	26.9
Numero de posiciones	02P~16P
Nivel	Single level
Numero de contactos	2

## Informacion materia prima

Aislante	PA
Grupo de aislante	I
Máximo retardo llama, de acuerdo con UL94	V0

Resistencia de aislamiento	□500MΩ at DC 500V
Conductor	COPPER ALLOY
Acabado	Tin PLATED

## Datos IEC

Máximo voltaje(V)	1000
Máxima corriente (A)	76
Máximo voltaje (II/2)(V)	1000
Máximo voltaje (III/2)(V)	1000
Máximo voltaje (III/3)(V)	1000
Máximo voltaje de pico (II/2)(KV)	8
Máximo voltaje de pico (III/2)(KV)	8
Máximo voltaje de pico (III/3)(KV)	8
Minima sección conductor solido (mm <sup>2</sup> )	0.5
Máxima sección conductor solido (mm <sup>2</sup> )	16
Minima sección conductor cablecillo (mm <sup>2</sup> )	0.5
Maxima sección conductor cablecillo (mm <sup>2</sup> )	16
Conductor flexible, con min. casquillo sin cubierta aislante (mm <sup>2</sup> )	0.5
Conductor flexible, con max. casquillo sin cubierta aislante (mm <sup>2</sup> )	6
Conductor flexible, con min. casquillo sin cubierta aislante (mm <sup>2</sup> )	0.5
Conductor flexible, con max. casquillo con cubierta aislante (mm <sup>2</sup> )	4
2 conductores con la misma sección, hilo rigido min. (mm <sup>2</sup> )	0.5
2 conductores con la misma sección, hilo rigido max. (mm <sup>2</sup> )	6
2 conductores con la misma sección, cablecillo min. (mm <sup>2</sup> )	0.5
2 conductores con la misma sección, cablecillo max. (mm <sup>2</sup> )	6
2 conductores con la misma sección, cablecillo con min. casquillo sin cubierta aislante (mm <sup>2</sup> )	0.5
2 conductores con la misma sección, cablecillo con max. casquillo sin cubierta aislante (mm <sup>2</sup> )	6
2 conductores con la misma sección, cablecillo min. 2 casquillo con cubierta aislante (mm <sup>2</sup> )	0.5
2 conductores con la misma sección, cablecillo max. 2 casquillo con cubierta aislante (mm <sup>2</sup> )	4

Rosca de tornillo	M4
Tamaño destornillador (Espesor del cuerpo x anchura) (mm)	1.0x5.5
Tamaño destornillador Philips	PH2
Apriete recomendado min. (N.m)	1.2
Apriete recomendado max. (N.m)	1.5
Pelado (mm)	10~11

## Datos UL

Máximo voltaje (UL/CUL Group B)(V)	600
Máximo voltaje (UL/CUL Group B)(A)	65
Máximo voltaje (UL/CUL Group C)(V)	600
Máximo voltaje (UL/CUL Group C)(A)	65
Máximo voltaje (UL/CUL Group D)(V)	600
Máximo voltaje (UL/CUL Group D)(A)	5
Máximo AWG hilo rígido acc to UL/CUL	20
Máximo AWG hilo rígido acc to UL/CUL	6
Mínimo AWG cablecillo acc to UL/CUL	20
Máximo AWG cablecillo acc to UL/CUL	6

## Medio ambiente & Seguridad

Protección trasera (Si or No)	YES
Protección táctil (si o No)	NO
Máxima temperatura de trabajo (°C)	120
Mínima temperatura de trabajo (°C)	-40

## Homologación UL

Rango sección conductor Group B)(AWG)	20~6
Máximo voltaje (Group B)(V)	600
Máxima corriente (Group B)(A)	65
Rango sección conductor Group C)(AWG)	20~6
Máximo voltaje (Group C)(V)	600
Máxima corriente (Group C)(A)	65

## Homologación CUL

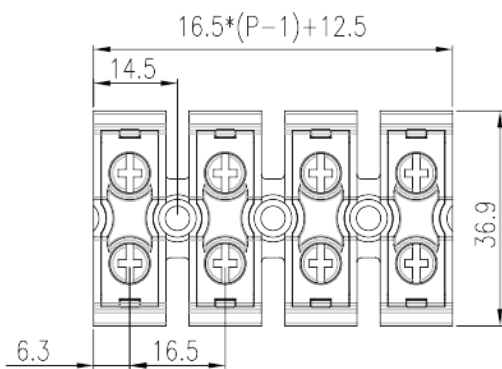
--	--

Rango voltaje (Group B)(V)	200-6
Máxima corriente (Group B)(A)	65
Rango sección conductor Group C)(AWG)	20~6
Máximo voltaje (Group C)(V)	600
Máxima corriente (Group C)(A)	65

## Homologación VDE

Rango sección conductor (mm <sup>2</sup> )	0.5~16
Máximo voltaje(V)	1000
Máxima corriente (A)	76

## Dibujo



## Aprobaciones

