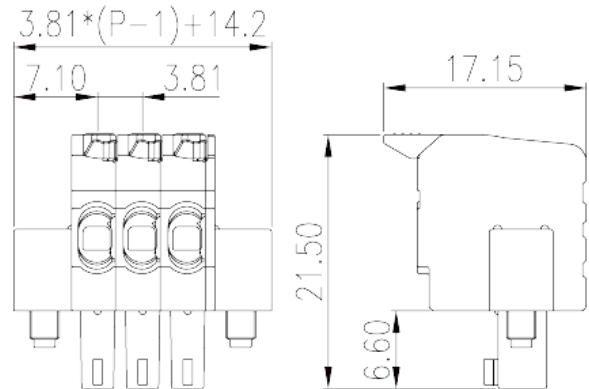
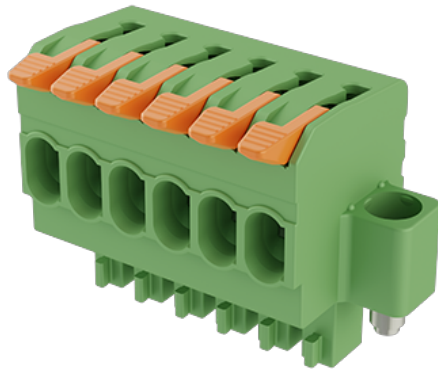


# 0256-72XX

Bornas de Conexión PCB &gt; Bornas Hembra cable

Date:2026-06-17



The web catalog is for reference only. Dinkle remains the right of product modification and engineering change of the design. The final product is made according to engineering drawing.

## Descripción del producto

Pitch: 3.81mm, 300V, 8A

## Informacion General

Descripción corta	PCB Connector, Push-in Design
Category/Categoría	PCB Connector – Plug
Paso(mm)	3.81
Metodo de conexión	Push-in Design
Tipo de anclaje	With screw flange
Largo(mm)	$3.81*(P-1)+14.20$
Ancho(mm)	17.15
Alto (mm)	21.5
Numero de posiciones	02P~24P
Nivel	Single level

## Informacion materia prima

Aislante	PA
Grupo de aislante	I
Máximo retardo llama, de acuerdo con UL94	V0
Resistencia de aislamiento	$\square 500M\Omega$ at DC 500V

Conductor	COPPER ALLOY
Acabado	Tin PLATED

## Datos IEC

Máximo voltaje(V)	320
Máxima corriente (A)	10
Máximo voltaje (II/2)(V)	320
Máximo voltaje (III/2)(V)	160
Máximo voltaje (III/3)(V)	160
Máximo voltaje de pico (II/2)(KV)	2.5
Máximo voltaje de pico (III/2)(KV)	2.5
Máximo voltaje de pico (III/3)(KV)	2.5
Minima sección conductor solido (mm <sup>2</sup> )	0.14
Máxima sección conductor solido (mm <sup>2</sup> )	1.5
Minima sección conductor cablecillo (mm <sup>2</sup> )	0.14
Maxima sección conductor cablecillo (mm <sup>2</sup> )	1.5
Conductor flexible, con min. casquillo sin cubierta aislante (mm <sup>2</sup> )	0.25
Conductor flexible, con max. casquillo sin cubierta aislante (mm <sup>2</sup> )	1.5
Conductor flexible, con min. casquillo sin cubierta aislante (mm <sup>2</sup> )	0.25
Conductor flexible, con max. casquillo con cubierta aislante (mm <sup>2</sup> )	0.75
2 conductores con la misma sección, cablecillo min. 2 casquillo con cubierta aislante (mm <sup>2</sup> )	0.5
2 conductores con la misma sección, cablecillo max. 2 casquillo con cubierta aislante (mm <sup>2</sup> )	0.5
Apriete con pestaña max. (N.m)	0.3
Pelado (mm)	9~10

## Datos UL

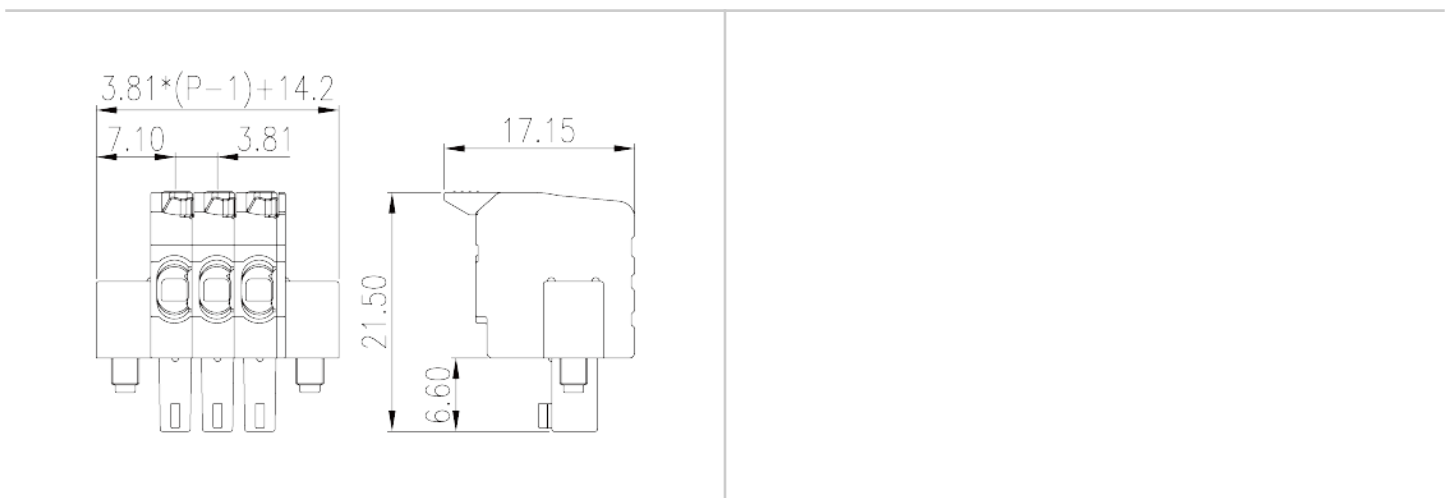
Máximo voltaje (UL/CUL Group B)(V)	300
Máximo voltaje (UL/CUL Group B)(A)	8
Máximo voltaje (UL/CUL Group D)(V)	300
Máximo voltaje (UL/CUL Group D)(A)	8
Máximo AWG hilo rigido acc to UL/CUL	28
Máximo AWG hilo rigido acc to UL/CUL	16

Mínimo AWG cablecillo acc to UL/CUL	28
Máximo AWG cablecillo acc to UL/CUL	16

### Medio ambiente & Seguridad

Protección táctil (si o No)	YES
Máxima temperatura de trabajo (°C)	120
Mínima temperatura de trabajo (°C)	-40

### Dibujo



### Aprobaciones

