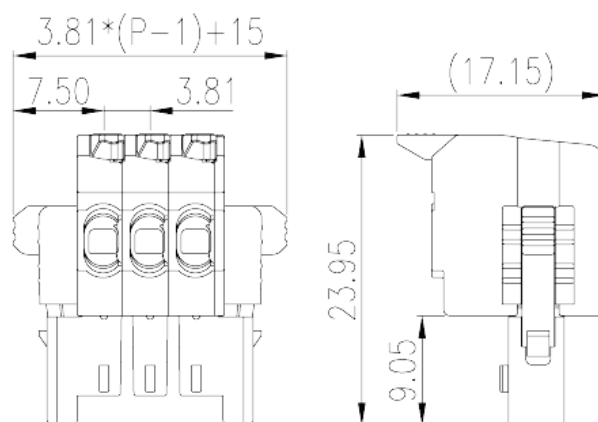


0256-73XX

Bornas de Conexión PCB > Bornas Hembra cable

Date:2026-06-17



The web catalog is for reference only. Dinkle remains the right of product modification and engineering change of the design. The final product is made according to engineering drawing.

Descripción del producto

Pitch: 3.81mm, 300V, 8A

Informacion General

Descripción corta	PCB Connector, Push-in Design
CategoryCategoría	PCB Connector – Plug
Paso(mm)	3.81
Metodo de conexión	Push-in Design
Tipo de anclaje	With lock flange
Largo(mm)	$3.81*(P-1)+15$
Ancho(mm)	17.15
Alto (mm)	23.95
Numero de posiciones	02P~24P
Nivel	Single level

Informacion materia prima

Aislante	PA
Grupo de aislante	I
Máximo retardo llama, de acuerdo con UL94	V0
Resistencia de aislamiento	$\square 500M\Omega$ at DC 500V

Conductor	COPPER ALLOY
Acabado	Tin PLATED

Datos IEC

Máximo voltaje(V)	320
Máxima corriente (A)	10
Máximo voltaje (II/2)(V)	320
Máximo voltaje (III/2)(V)	160
Máximo voltaje (III/3)(V)	160
Máximo voltaje de pico (II/2)(KV)	2.5
Máximo voltaje de pico (III/2)(KV)	2.5
Máximo voltaje de pico (III/3)(KV)	2.5
Minima sección conductor solido (mm ²)	0.14
Máxima sección conductor solido (mm ²)	1.5
Minima sección conductor cablecillo (mm ²)	0.14
Maxima sección conductor cablecillo (mm ²)	1.5
Conductor flexible, con min. casquillo sin cubierta aislante (mm ²)	0.25
Conductor flexible, con max. casquillo sin cubierta aislante (mm ²)	1.5
Conductor flexible, con min. casquillo sin cubierta aislante (mm ²)	0.25
Conductor flexible, con max. casquillo con cubierta aislante (mm ²)	0.75
2 conductores con la misma sección, cablecillo min. 2 casquillo con cubierta aislante (mm ²)	0.5
2 conductores con la misma sección, cablecillo max. 2 casquillo con cubierta aislante (mm ²)	0.5
Pelado (mm)	9~10

Datos UL

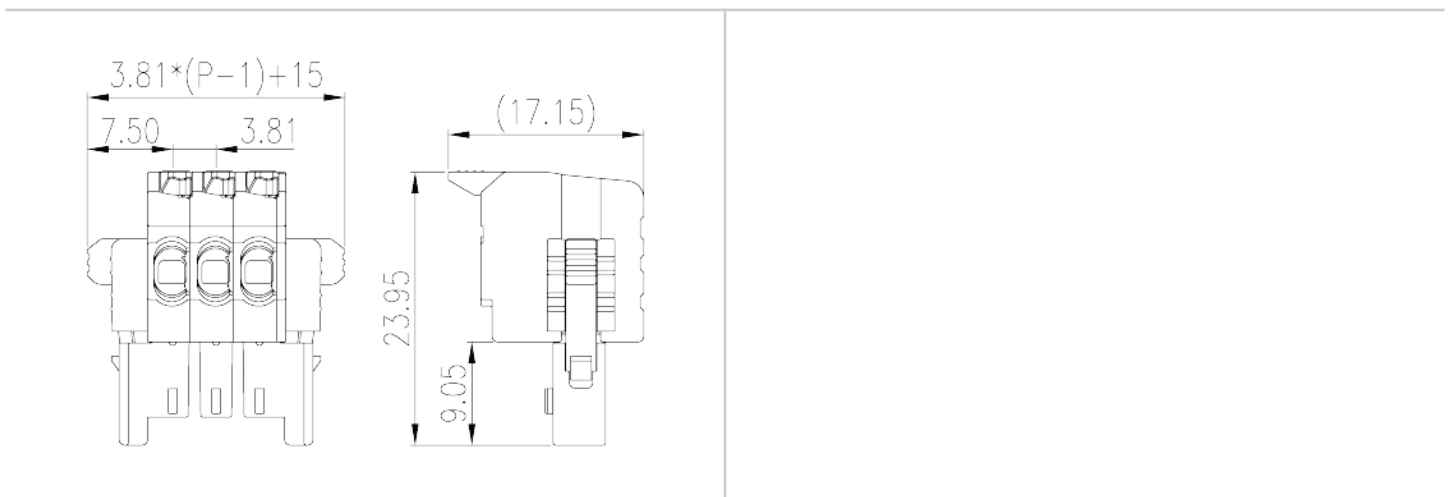
Máximo voltaje (UL/CUL Group B)(V)	300
Máximo voltaje (UL/CUL Group B)(A)	8
Máximo voltaje (UL/CUL Group C)(V)	150
Máximo voltaje (UL/CUL Group C)(A)	8
Máximo voltaje (UL/CUL Group D)(V)	300
Máximo voltaje (UL/CUL Group D)(A)	8
Máximo AWG hilo rigido acc to UL/CUL	28

Máximo AWG hilo rígido acc to UL/CUL	16
Mínimo AWG cablecillo acc to UL/CUL	28
Máximo AWG cablecillo acc to UL/CUL	16

Medio ambiente & Seguridad

Protección táctil (si o No)	YES
Máxima temperatura de trabajo (°C)	120
Mínima temperatura de trabajo (°C)	-40

Dibujo



Aprobaciones

