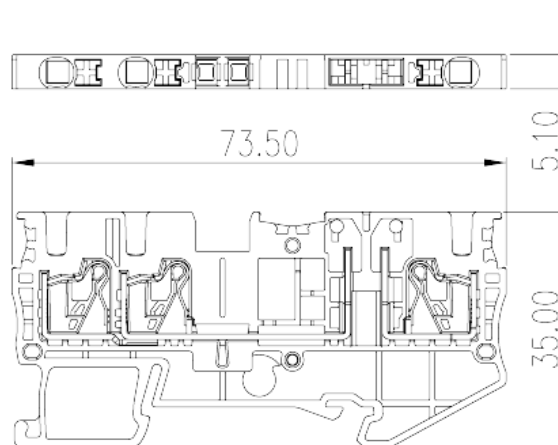
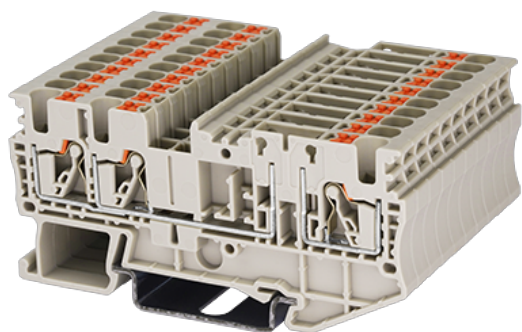


DP2.5N-TN-T

Bornas de Conexión de Carril DIN > Diseño Push-in

Date:2026-06-16



The web catalog is for reference only. Dinkle remains the right of product modification and engineering change of the design. The final product is made according to engineering drawing.

Descripción del producto

300V, 18A, Beige (default)

Informacion General

Descripción corta	Disconnect Terminal Block, Push-in Design
CategoryCategoría	Disconnect Terminal Block
Color	Refer to drawing
Metodo de conexión	Push-in Design
Tipo de anclaje	Rail Mounting
Largo(mm)	73.5
Ancho(mm)	5.1
Alto (mm)	36.5 (TS-35N) / 44 (TS-35/15N)
Numero de posiciones	≥1P
Nivel	Single level
Numero de contactos	3

Informacion materia prima

Aislante	PA
Grupo de aislante	I
Máximo retardo llama, de acuerdo con UL94	V0

Resistencia de aislamiento

 $\square 500M\Omega$ at DC 500V

Datos IEC

Máximo voltaje(V)	400
Máxima corriente (A)	20
Máximo voltaje (III/3)(V)	400
Máximo voltaje de pico (III/3)(KV)	6
Minima sección conductor solido (mm ²)	0.2
Máxima sección conductor solido (mm ²)	4
Minima sección conductor cablecillo (mm ²)	0.2
Maxima sección conductor cablecillo (mm ²)	2.5
Conductor flexible, con min. casquillo sin cubierta aislante (mm ²)	0.25
Conductor flexible, con max. casquillo sin cubierta aislante (mm ²)	2.5
Conductor flexible, con min. casquillo sin cubierta aislante (mm ²)	0.25
Conductor flexible, con max. casquillo con cubierta aislante (mm ²)	2.5
2 conductores con la misma sección, cablecillo min. 2 casquillo con cubierta aislante (mm ²)	0.5
2 conductores con la misma sección, cablecillo max. 2 casquillo con cubierta aislante (mm ²)	0.5
Tamaño destornillador (Espesor del cuerpo x anchura) (mm)	0.6x3.5
Pelado (mm)	10
Rail de montaje	TS-35N · TS-35/15N
Cubierta final requerida	YES
Conexiones de toma de masa	NO

Datos UL

Máximo voltaje (UL/CUL Group B)(V)	300
Máximo voltaje (UL/CUL Group B)(A)	18
Máximo voltaje (UL/CUL Group C)(V)	300
Máximo voltaje (UL/CUL Group C)(A)	18
Máximo voltaje (UL/CUL Group D)(V)	300
Máximo voltaje (UL/CUL Group D)(A)	10
Máximo AWG hilo rigido acc to UL/CUL	26

Máximo AWG hilo rígido acc to UL/CUL	12
Mínimo AWG cablecillo acc to UL/CUL	26
Máximo AWG cablecillo acc to UL/CUL	12

Medio ambiente & Seguridad

Protección trasera (Si or No)	YES
Protección táctil (si o No)	YES
Máxima temperatura de trabajo (°C)	120
Mínima temperatura de trabajo (°C)	-40

Homologación UL

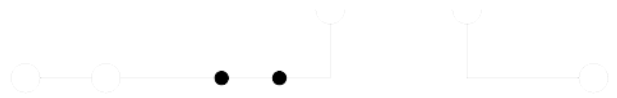
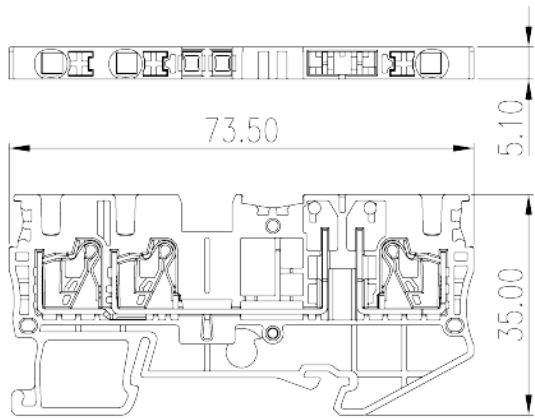
Rango sección conductor Group B)(AWG)	26~12
Máximo voltaje (Group B)(V)	300
Máxima corriente (Group B)(A)	18
Rango sección conductor Group C)(AWG)	26~12
Máximo voltaje (Group C)(V)	300
Máxima corriente (Group C)(A)	18
Rango sección conductor Group D)(AWG)	26~12
Máximo voltaje (Group D)(V)	300
Máxima corriente (Group D)(A)	10

Homologación CUL

Rango sección conductor Group B)(AWG)	26~12
Máximo voltaje (Group B)(V)	300
Máxima corriente (Group B)(A)	18
Rango sección conductor Group C)(AWG)	26~12
Máximo voltaje (Group C)(V)	300
Máxima corriente (Group C)(A)	18
Rango sección conductor Group D)(AWG)	26~12
Máximo voltaje (Group D)(V)	300
Máxima corriente (Group D)(A)	10

Dibujo

--	--



Aprobaciones

