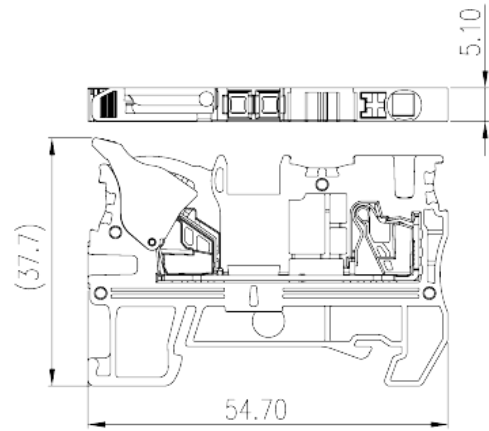
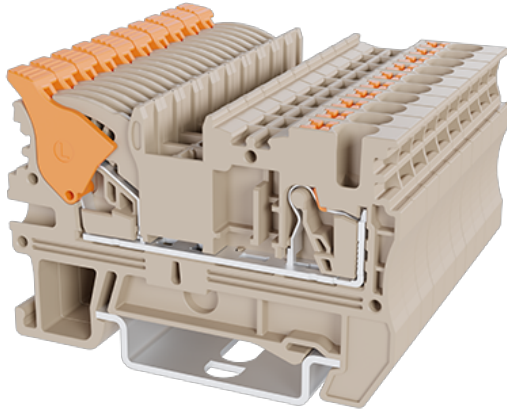


# DPH2.5-DP

Bornas de Conexión de Carril DIN > Diseño Push-in

Date:2026-04-30



The web catalog is for reference only. Dinkle remains the right of product modification and engineering change of the design. The final product is made according to engineering drawing.

## Descripción del producto

600V, 20A, Beige (default)

## Informacion General

|                      |  |
|----------------------|--|
| Descripción corta    | Single Level Feed-through Terminal Block, Push-in Design |
| CategoryCategoría    | Single Level Feed-through Terminal Block                 |
| Color                | Refer to drawing   |
| Metodo de conexión   | Push-in Design   |
| Tipo de anclaje      | Rail Mounting  |
| Largo(mm)            | 54.7   |
| Ancho(mm)            | 5.1  |
| Alto (mm)            | 37.7 ( TS-35N ) /39.2 ( TS-35/15N )                      |
| Numero de posiciones | ≥1P  |
| Nivel                | Single level   |
| Numero de contactos  | 2  |

## Informacion materia prima

|                   |    |
|-------------------|----|
| Aislante          | PA |
| Grupo de aislante | I  |

|   |                   |
|---|-------------------|
| Máximo retardo llama, de acuerdo con UL94 | V0                |
| Resistencia de aislamiento                | □500MΩ at DC 500V |

## Datos IEC

|  |                    |
|--|--------------------|
| Máximo voltaje(V)  | 800                |
| Máxima corriente (A)   | 24                 |
| Máximo voltaje (III/3)(V)  | 800                |
| Máximo voltaje de pico (III/3)(KV)   | 8                  |
| Minima sección conductor solido (mm <sup>2</sup> )   | 0.14               |
| Máxima sección conductor solido (mm <sup>2</sup> )   | 4                  |
| Minima sección conductor cablecillo (mm <sup>2</sup> )   | 0.14               |
| Maxima sección conductor cablecillo (mm <sup>2</sup> )   | 2.5                |
| Conductor flexible, con min. casquillo sin cubierta aislante (mm <sup>2</sup> )                          | 0.25               |
| Conductor flexible, con max. casquillo sin cubierta aislante (mm <sup>2</sup> )                          | 2.5                |
| Conductor flexible, con min. casquillo sin cubierta aislante (mm <sup>2</sup> )                          | 0.25               |
| Conductor flexible, con max. casquillo con cubierta aislante (mm <sup>2</sup> )                          | 2.5                |
| 2 conductores con la misma sección, cablecillo min. 2 casquillo con cubierta aislante (mm <sup>2</sup> ) | 0.5                |
| 2 conductores con la misma sección, cablecillo max. 2 casquillo con cubierta aislante (mm <sup>2</sup> ) | 0.5                |
| Tamaño destonillador (Espesor del cuerpo x anchura) (mm)   | 0.6x3.5            |
| Pelado (mm)  | 10~11              |
| Rail de montaje  | TS-35N · TS-35/15N |
| Cubierta final requerida   | YES                |
| Conexiones de toma de masa   | NO                 |

## Datos UL

|                                    |     |
|------------------------------------|-----|
| Máximo voltaje (UL/CUL Group B)(V) | 600 |
| Máximo voltaje (UL/CUL Group B)(A) | 20  |
| Máximo voltaje (UL/CUL Group C)(V) | 600 |
| Máximo voltaje (UL/CUL Group C)(A) | 20  |
| Máximo voltaje (UL/CUL Group D)(V) | 600 |
| Máximo voltaje (UL/CUL Group D)(A) | 5   |

|                                      |    |
|--------------------------------------|----|
| Máximo AWG hilo rígido acc to UL/CUL | 26 |
| Máximo AWG hilo rígido acc to UL/CUL | 12 |
| Mínimo AWG cablecillo acc to UL/CUL  | 26 |
| Máximo AWG cablecillo acc to UL/CUL  | 12 |

## Medio ambiente & Seguridad

|                                    |     |
|------------------------------------|-----|
| Protección trasera (Si or No)      | YES |
| Protección táctil (si o No)        | YES |
| Máxima temperatura de trabajo (°C) | 120 |
| Mínima temperatura de trabajo (°C) | -40 |

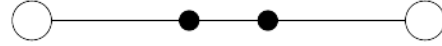
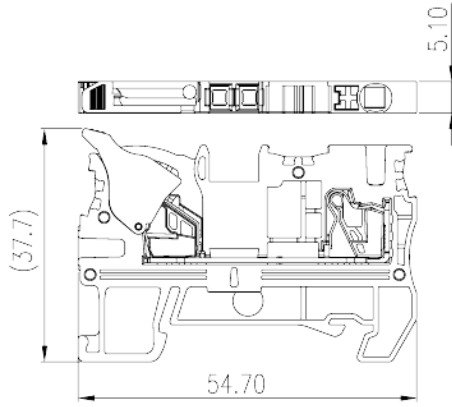
## Homologación UL

|                                       |       |
|---------------------------------------|-------|
| Rango sección conductor Group B)(AWG) | 26~12 |
| Máximo voltaje (Group B)(V)           | 600   |
| Máxima corriente (Group B)(A)         | 20    |
| Rango sección conductor Group C)(AWG) | 26~12 |
| Máximo voltaje (Group C)(V)           | 600   |
| Máxima corriente (Group C)(A)         | 20    |
| Rango sección conductor Group D)(AWG) | 26~12 |
| Máximo voltaje (Group D)(V)           | 600   |
| Máxima corriente (Group D)(A)         | 5     |

## Homologación CUL

|                                       |       |
|---------------------------------------|-------|
| Rango sección conductor Group B)(AWG) | 26~12 |
| Máximo voltaje (Group B)(V)           | 600   |
| Máxima corriente (Group B)(A)         | 20    |
| Rango sección conductor Group C)(AWG) | 26~12 |
| Máximo voltaje (Group C)(V)           | 600   |
| Máxima corriente (Group C)(A)         | 20    |
| Rango sección conductor Group D)(AWG) | 26~12 |
| Máximo voltaje (Group D)(V)           | 600   |
| Máxima corriente (Group D)(A)         | 5     |

## Dibujo



## Aprobaciones

