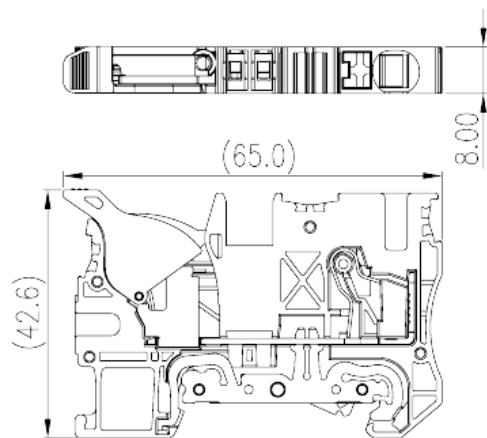
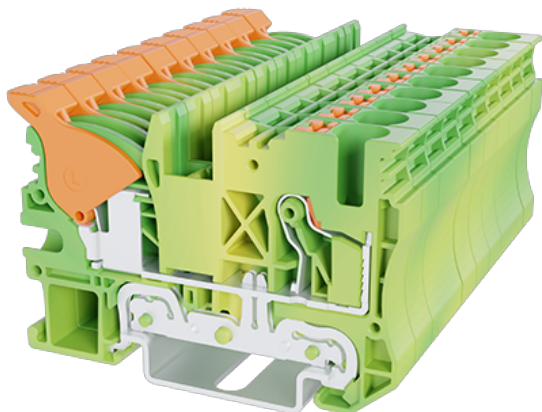


DPH6-DP-PE

Bornas de Conexión de Carril DIN > Diseño Push-in

Date:2026-06-16



The web catalog is for reference only. Dinkle remains the right of product modification and engineering change of the design. The final product is made according to engineering drawing.

Descripción del producto

600V, Yellow-Green (default)

Informacion General

| | |
|----------------------|--|
| Descripción corta | Grounding Terminal Block, Push-in Design |
| CategoryCategoría | Grounding Terminal Block |
| Color | Refer to drawing |
| Metodo de conexión | Push-in Design |
| Tipo de anclaje | Rail Mounting |
| Largo(mm) | 63 |
| Ancho(mm) | 8 |
| Alto (mm) | 43.5 (TS-35N) /51 (TS-35/15N) |
| Numero de posiciones | ≥1P |
| Nivel | Single level |
| Numero de contactos | 2 |

Informacion materia prima

| | |
|---|----|
| Aislante | PA |
| Grupo de aislante | I |
| Máximo retardo llama, de acuerdo con UL94 | V0 |

Resistencia de aislamiento

 $\square 500M\Omega$ at DC 500V

Datos IEC

| | |
|--|--------------------|
| Máximo voltaje(V) | 1000 |
| Máximo voltaje (III/3)(V) | 1000 |
| Máximo voltaje de pico (III/3)(KV) | 8 |
| Minima sección conductor solido (mm ²) | 0.5 |
| Máxima sección conductor solido (mm ²) | 10 |
| Minima sección conductor cablecillo (mm ²) | 0.5 |
| Maxima sección conductor cablecillo (mm ²) | 6 |
| Conductor flexible, con min. casquillo sin cubierta aislante (mm ²) | 0.5 |
| Conductor flexible, con max. casquillo sin cubierta aislante (mm ²) | 6 |
| Conductor flexible, con min. casquillo sin cubierta aislante (mm ²) | 0.5 |
| Conductor flexible, con max. casquillo con cubierta aislante (mm ²) | 6 |
| 2 conductores con la misma sección, cablecillo min. 2 casquillo con cubierta aislante (mm ²) | 0.5 |
| 2 conductores con la misma sección, cablecillo max. 2 casquillo con cubierta aislante (mm ²) | 1.5 |
| Tamaño destonillador (Espesor del cuerpo x anchura) (mm) | 0.8x4 |
| Pelado (mm) | 16~17 |
| Rail de montaje | TS-35N · TS-35/15N |
| Cubierta final requerida | YES |
| Conexiones de toma de masa | YES |

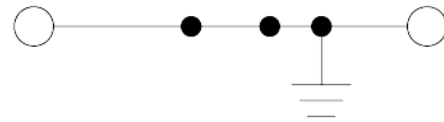
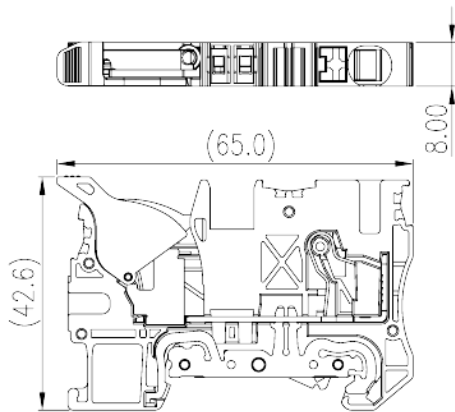
Datos UL

| | |
|--------------------------------------|-----|
| Máximo voltaje (UL/CUL Group B)(V) | 600 |
| Máximo voltaje (UL/CUL Group C)(V) | 600 |
| Máximo voltaje (UL/CUL Group D)(V) | 600 |
| Máximo AWG hilo rigido acc to UL/CUL | 20 |
| Máximo AWG hilo rigido acc to UL/CUL | 8 |
| Mínimo AWG cablecillo acc to UL/CUL | 20 |
| Máximo AWG cablecillo acc to UL/CUL | 8 |

Medio ambiente & Seguridad

| | |
|------------------------------------|-----|
| Protección trasera (Si or No) | YES |
| Protección táctil (si o No) | YES |
| Máxima temperatura de trabajo (°C) | 120 |
| Mínima temperatura de trabajo (°C) | -40 |

Dibujo



Aprobaciones

