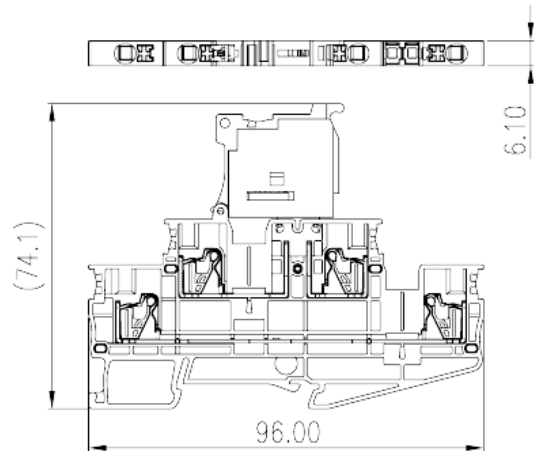
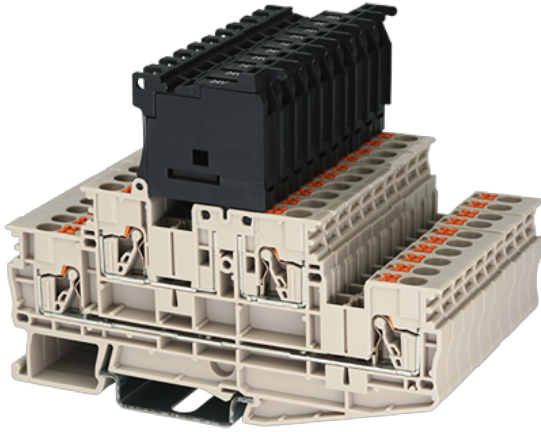


DPP2.5NU-TFLXX

Bornas de Conexión de Carril DIN > Diseño Push-in

Date:2026-04-30



The web catalog is for reference only. Dinkle remains the right of product modification and engineering change of the design. The final product is made according to engineering drawing.

Descripción del producto

24V/60V/110V/250V, 6.3A/20A, Beige (default)

Informacion General

Descripción corta	Fuse Terminal Block, Push-in Design
CategoryCategoría	Fuse Terminal Block
Color	Refer to drawing
Metodo de conexión	Push-in Design
Tipo de anclaje	Rail Mounting
Largo(mm)	96
Ancho(mm)	6.1
Alto (mm)	75.6 (TS-35N), 78.1(TS-35/15N)
Numero de posiciones	≥2P
Nivel	Double level
Numero de contactos	4

Informacion materia prima

Aislante	PA
Grupo de aislante	I
Máximo retardo llama, de acuerdo con UL94	V0

Resistencia de aislamiento

 $\square 500M\Omega$ at DC 500V

Datos IEC

Máximo voltaje(V)	24/60/110/250
Máxima corriente (A)	6.3A/22A
Máximo voltaje (III/3)(V)	24/60/110/250
Máximo voltaje de pico (III/3)(KV)	6
Minima sección conductor solido (mm ²)	0.14
Máxima sección conductor solido (mm ²)	4
Minima sección conductor cablecillo (mm ²)	0.2
Maxima sección conductor cablecillo (mm ²)	2.5
Conductor flexible, con min. casquillo sin cubierta aislante (mm ²)	0.25
Conductor flexible, con max. casquillo sin cubierta aislante (mm ²)	2.5
Conductor flexible, con min. casquillo sin cubierta aislante (mm ²)	0.25
Conductor flexible, con max. casquillo con cubierta aislante (mm ²)	2.5
2 conductores con la misma sección, cablecillo min. 2 casquillo con cubierta aislante (mm ²)	0.5
2 conductores con la misma sección, cablecillo max. 2 casquillo con cubierta aislante (mm ²)	0.5
Tamaño destornillador (Espesor del cuerpo x anchura) (mm)	0.6x3.5
Pelado (mm)	10
Rail de montaje	TS-35N 、 TS-35/15N
Cubierta final requerida	YES
Conexiones de toma de masa	NO

Datos UL

Máximo voltaje (UL/CUL Group B)(V)	24/60/110/250
Máximo voltaje (UL/CUL Group B)(A)	6.3A/20A
Máximo voltaje (UL/CUL Group C)(V)	24/60/110/250
Máximo voltaje (UL/CUL Group C)(A)	6.3A/20A
Máximo AWG hilo rigido acc to UL/CUL	26
Máximo AWG hilo rigido acc to UL/CUL	12
Mínimo AWG cablecillo acc to UL/CUL	26

Máximo AWG cablecillo acc to UL/CUL	12
-------------------------------------	----

Medio ambiente & Seguridad

Protección trasera (Si or No)	YES
Protección táctil (si o No)	YES
Máxima temperatura de trabajo (°C)	120
Mínima temperatura de trabajo (°C)	-40

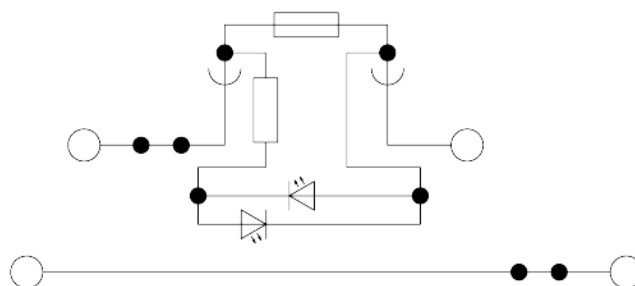
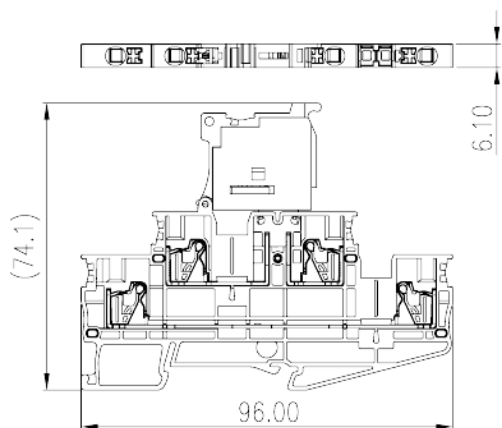
Homologación UL

Rango sección conductor Group B)(AWG)	26~12
Máximo voltaje (Group B)(V)	24/60/110/250
Máxima corriente (Group B)(A)	6.3A/20A
Rango sección conductor Group C)(AWG)	26~12
Máximo voltaje (Group C)(V)	24/60/110/250
Máxima corriente (Group C)(A)	6.3A/20A

Homologación CUL

Rango sección conductor Group B)(AWG)	26~12
Máximo voltaje (Group B)(V)	24/60/110/250
Máxima corriente (Group B)(A)	6.3A/20A
Rango sección conductor Group C)(AWG)	26~12
Máximo voltaje (Group C)(V)	24/60/110/250
Máxima corriente (Group C)(A)	6.3A/20A

Dibujo



Aprobaciones

