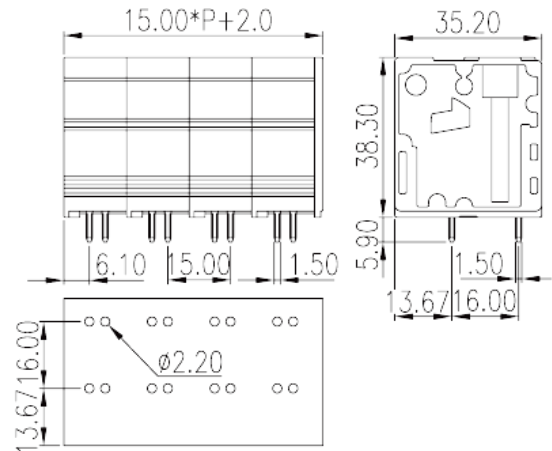


# 0177-B3XX

Bornas de Conexión PCB &gt; bornas de conexión PCB

Date:2026-04-19



The web catalog is for reference only. Dinkle remains the right of product modification and engineering change of the design. The final product is made according to engineering drawing.

## Descripción del producto

Pitch :15.00mm, 600V, 101A

## Informacion General

Descripción corta	PCB Terminal Blocks, Push-in Design
CategoryCategoría	PCB Terminal Blocks
Paso(mm)	15
Color	Black (default)
Metodo de conexión	Push-in Design
Tipo de anclaje	Without
Metodo de soldadura	Wave Soldering
Largo(mm)	15.00*(P-1)+17
Ancho(mm)	35.2
Alto (mm)	38.3
Dimensiones del pin (Espesor x anchura)	1.5x1.5
Diametro de taladro en PCB	2.2
Numero de posiciones	02P~06P
Nivel	Single level
Numero de contactos	2~6

## Informacion materia prima

Aislante	PA
Grupo de aislante	I
Máximo retardo llama, de acuerdo con UL94	V0
Resistencia de aislamiento	□500MΩ at DC 500V
Conductor	COPPER ALLOY
Acabado	Tin PLATED

## Datos IEC

Máximo voltaje(V)	1000
Máxima corriente (A)	125
Máximo voltaje (II/2)(V)	1000
Máximo voltaje (III/2)(V)	1000
Máximo voltaje (III/3)(V)	1000
Máximo voltaje de pico (II/2)(KV)	8
Máximo voltaje de pico (III/2)(KV)	8
Máximo voltaje de pico (III/3)(KV)	8
Minima sección conductor solido (mm <sup>2</sup> )	4
Máxima sección conductor solido (mm <sup>2</sup> )	35
Minima sección conductor cablecillo (mm <sup>2</sup> )	4
Maxima sección conductor cablecillo (mm <sup>2</sup> )	35
Conductor flexible, con min. casquillo sin cubierta aislante (mm <sup>2</sup> )	4
Conductor flexible, con max. casquillo sin cubierta aislante (mm <sup>2</sup> )	35
Conductor flexible, con min. casquillo sin cubierta aislante (mm <sup>2</sup> )	4
Conductor flexible, con max. casquillo con cubierta aislante (mm <sup>2</sup> )	35
2 conductores con la misma sección, cablecillo min. 2 casquillo con cubierta aislante (mm <sup>2</sup> )	4
2 conductores con la misma sección, cablecillo max. 2 casquillo con cubierta aislante (mm <sup>2</sup> )	16
Tamaño destonillador (Espesor del cuerpo x anchura) (mm)	0.6x3.5
Pelado (mm)	23~25

## Datos UL

Máximo voltaje (UL/CUL Group B)(V)	600
Máximo voltaje (UL/CUL Group B)(A)	101
Máximo voltaje (UL/CUL Group C)(V)	600
Máximo voltaje (UL/CUL Group C)(A)	101
Máximo AWG hilo rígido acc to UL/CUL	14
Máximo AWG hilo rígido acc to UL/CUL	2
Mínimo AWG cablecillo acc to UL/CUL	14
Máximo AWG cablecillo acc to UL/CUL	2

## Medio ambiente & Seguridad

Protección táctil (si o No)	YES
Máxima temperatura de trabajo (°C)	120
Mínima temperatura de trabajo (°C)	-40

## Homologación UL

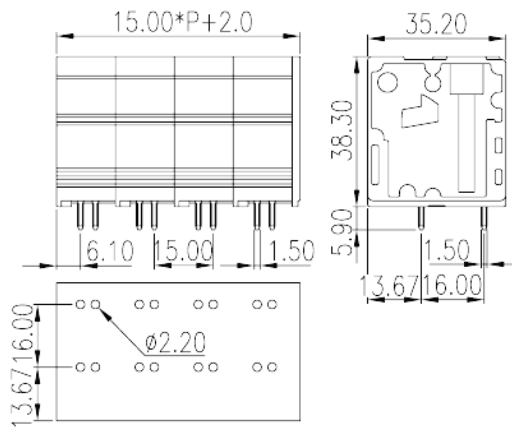
Rango sección conductor Group B)(AWG)	14~2
Máximo voltaje (Group B)(V)	600
Máxima corriente (Group B)(A)	101
Rango sección conductor Group C)(AWG)	14~2
Máximo voltaje (Group C)(V)	600
Máxima corriente (Group C)(A)	101

## Homologación CUL

Rango sección conductor Group B)(AWG)	14~2
Máximo voltaje (Group B)(V)	600
Máxima corriente (Group B)(A)	101
Rango sección conductor Group C)(AWG)	14~2
Máximo voltaje (Group C)(V)	600
Máxima corriente (Group C)(A)	101

## Dibujo

--	--



## Aprobaciones

