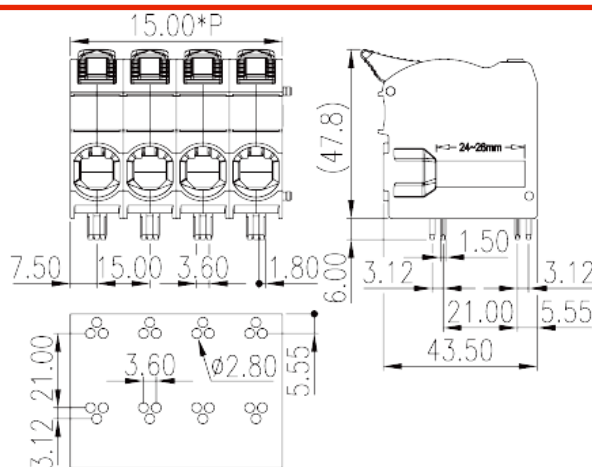


0290-51XX

Bornas de Conexión PCB > bornas de conexión PCB

Date:2026-04-19



The web catalog is for reference only. Dinkle remains the right of product modification and engineering change of the design. The final product is made according to engineering drawing.

Descripción del producto

Pitch :15.00mm, 1000V, 101A

Informacion General

Descripción corta	PCB Terminal Blocks, Push-in Design
CategoryCategoría	PCB Terminal Blocks
Paso(mm)	15
Color	Black (default)
Metodo de conexión	Push-in Design
Tipo de anclaje	Without
Metodo de soldadura	Wave Soldering
Largo(mm)	15.00*P+2.5
Ancho(mm)	49.8
Alto (mm)	47.8
Dimensiones del pin (Espesor x anchura)	1.5x1.8
Diametro de taladro en PCB	2.8
Numero de posiciones	01~06P
Nivel	Single level
Numero de contactos	1~6

Informacion materia prima

Aislante	PA
Grupo de aislante	I
Máximo retardo llama, de acuerdo con UL94	V0
Resistencia de aislamiento	□500MΩ at DC 500V
Conductor	COPPER ALLOY
Acabado	Tin PLATED

Datos IEC

Máximo voltaje(V)	1000
Máxima corriente (A)	125
Máximo voltaje (II/2)(V)	1000
Máximo voltaje (III/2)(V)	1000
Máximo voltaje (III/3)(V)	1000
Máximo voltaje de pico (II/2)(KV)	8
Máximo voltaje de pico (III/2)(KV)	8
Máximo voltaje de pico (III/3)(KV)	8
Minima sección conductor solido (mm ²)	2.5
Máxima sección conductor solido (mm ²)	35
Minima sección conductor cablecillo (mm ²)	2.5
Maxima sección conductor cablecillo (mm ²)	25
Conductor flexible, con min. casquillo sin cubierta aislante (mm ²)	2.5
Conductor flexible, con max. casquillo sin cubierta aislante (mm ²)	35
Conductor flexible, con min. casquillo sin cubierta aislante (mm ²)	2.5
Conductor flexible, con max. casquillo con cubierta aislante (mm ²)	35
Tamaño destonillador (Espesor del cuerpo x anchura) (mm)	1x5.5
Pelado (mm)	24~26

Datos UL

Máximo voltaje (UL/CUL Group B)(V)	600
Máximo voltaje (UL/CUL Group B)(A)	101
Máximo voltaje (UL/CUL Group C)(V)	600

Máximo voltaje (UL/CUL Group C)(A)	101
Máximo voltaje (UL/CUL Group D)(V)	600
Máximo voltaje (UL/CUL Group D)(A)	5
Máximo AWG hilo rígido acc to UL/CUL	14
Máximo AWG hilo rígido acc to UL/CUL	2
Mínimo AWG cablecillo acc to UL/CUL	14
Máximo AWG cablecillo acc to UL/CUL	2

Medio ambiente & Seguridad

Protección táctil (si o No)	YES
Máxima temperatura de trabajo (°C)	120
Mínima temperatura de trabajo (°C)	-40

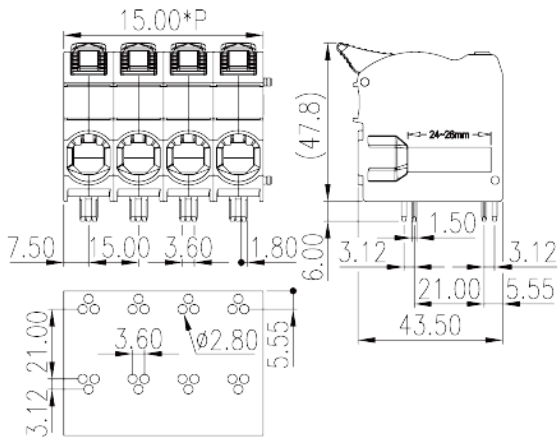
Homologación UL

Rango sección conductor Group B)(AWG)	14~2
Máximo voltaje (Group B)(V)	600
Máxima corriente (Group B)(A)	101
Rango sección conductor Group C)(AWG)	14~2
Máximo voltaje (Group C)(V)	600
Máxima corriente (Group C)(A)	101
Rango sección conductor Group D)(AWG)	14~2
Máximo voltaje (Group D)(V)	600
Máxima corriente (Group D)(A)	5

Homologación CUL

Rango sección conductor Group B)(AWG)	14~2
Máximo voltaje (Group B)(V)	600
Máxima corriente (Group B)(A)	101
Rango sección conductor Group C)(AWG)	14~2
Máximo voltaje (Group C)(V)	600
Máxima corriente (Group C)(A)	101
Rango sección conductor Group D)(AWG)	14~2
Máximo voltaje (Group D)(V)	600
Máxima corriente (Group D)(A)	5

Dibujo



Aprobaciones

