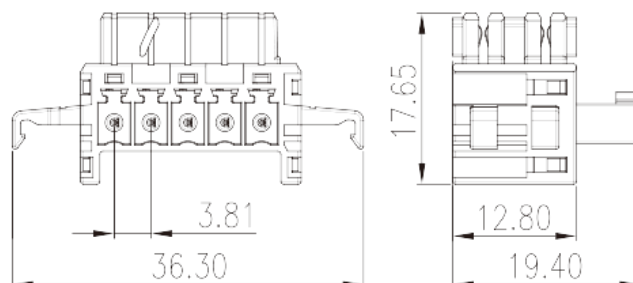
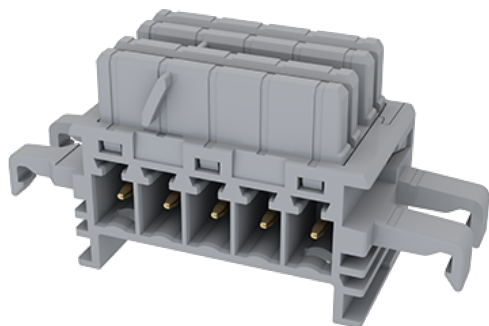


BST-120-05

Bornas de Conexión PCB > bornas de conexión PCB

Date:2026-06-27



The web catalog is for reference only. Dinkle remains the right of product modification and engineering change of the design. The final product is made according to engineering drawing.

Descripción del producto

Pitch :3.81mm, 150V AC/DC, 8A

Informacion General

Descripción corta	Rail Connector
CategoryCategoría	Rail connector
Paso(mm)	3.81
Color	Grey (default)
Tipo de anclaje	With lock flange
Largo(mm)	36.3
Ancho(mm)	19.4
Alto (mm)	17.65
Numero de posiciones	05P
Nivel	Double level
Numero de contactos	10

Informacion materia prima

Aislante	PA
Grupo de aislante	I
Máximo retardo llama, de acuerdo con UL94	V0

Resistencia de aislamiento	□500MΩ at DC 500V
Conductor	COPPER ALLOY
Acabado	Au PLATED

Datos IEC

Máximo voltaje(V)	320
Máxima corriente (A)	12
Máximo voltaje (II/2)(V)	320
Máximo voltaje (III/2)(V)	160
Máximo voltaje (III/3)(V)	160
Máximo voltaje de pico (II/2)(KV)	2.5
Máximo voltaje de pico (III/2)(KV)	2.5
Máximo voltaje de pico (III/3)(KV)	2.5

Datos UL

Máximo voltaje (UL/CUL Group B)(V)	150
Máximo voltaje (UL/CUL Group B)(A)	8

Medio ambiente & Seguridad

Protección táctil (si o No)	YES
Máxima temperatura de trabajo (°C)	120
Mínima temperatura de trabajo (°C)	-40

Homologación UL

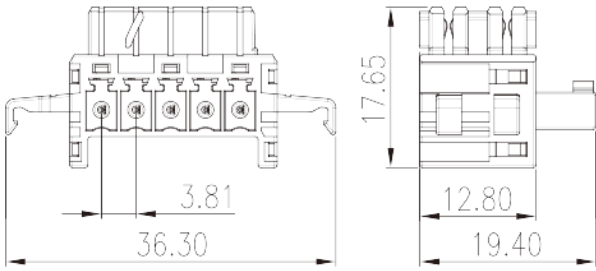
Máximo voltaje (Group B)(V)	150
Máxima corriente (Group B)(A)	8

Homologación CUL

Máximo voltaje (Group B)(V)	150
Máxima corriente (Group B)(A)	5

Dibujo

--	--



Aprobaciones

