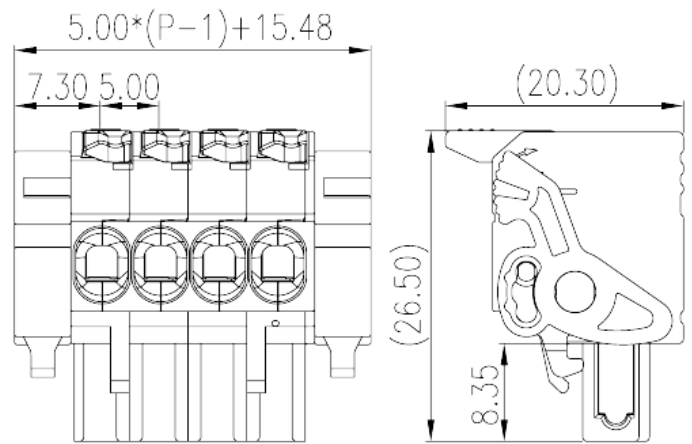
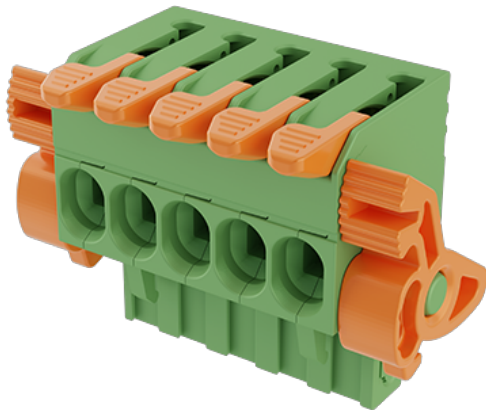


0257-24XX

Bornas de Conexión PCB > Bornas Hembra cable

Date:2026-06-17



The web catalog is for reference only. Dinkle remains the right of product modification and engineering change of the design. The final product is made according to engineering drawing.

Descripción del producto

Pitch :5.00mm, 300V, 15A

Informacion General

Descripción corta	PCB Connector-Plug, Push-in Design
CategoryCategoría	PCB Connector – Plug
Paso(mm)	5
Color	Green (default)
Metodo de conexión	Push-in Design
Tipo de anclaje	With release tool
Largo(mm)	$5.00*(P-1)+15.4$
Ancho(mm)	20.3
Alto (mm)	26.5
Numero de posiciones	02P~24P
Nivel	Single level
Numero de contactos	02~24

Informacion materia prima

Aislante	PA
Grupo de aislante	I

Máximo retardo llama, de acuerdo con UL94	V0
Resistencia de aislamiento	□500MΩ at DC 500V
Conductor	COPPER ALLOY
Acabado	Tin PLATED

Datos IEC

Máximo voltaje(V)	630
Máxima corriente (A)	18
Máximo voltaje (II/2)(V)	630
Máximo voltaje (III/2)(V)	320
Máximo voltaje (III/3)(V)	320
Máximo voltaje de pico (II/2)(KV)	4
Máximo voltaje de pico (III/2)(KV)	4
Máximo voltaje de pico (III/3)(KV)	4
Minima sección conductor solido (mm ²)	0.2
Máxima sección conductor solido (mm ²)	2.5
Minima sección conductor cablecillo (mm ²)	0.2
Maxima sección conductor cablecillo (mm ²)	2.5
Conductor flexible, con min. casquillo sin cubierta aislante (mm ²)	0.25
Conductor flexible, con max. casquillo sin cubierta aislante (mm ²)	2.5
Conductor flexible, con min. casquillo sin cubierta aislante (mm ²)	0.25
Conductor flexible, con max. casquillo con cubierta aislante (mm ²)	2.5
2 conductores con la misma sección, cablecillo con min. casquillo sin cubierta aislante (mm ²)	0.5
2 conductores con la misma sección, cablecillo con max. casquillo sin cubierta aislante (mm ²)	1.5
Pelado (mm)	10~12

Datos UL

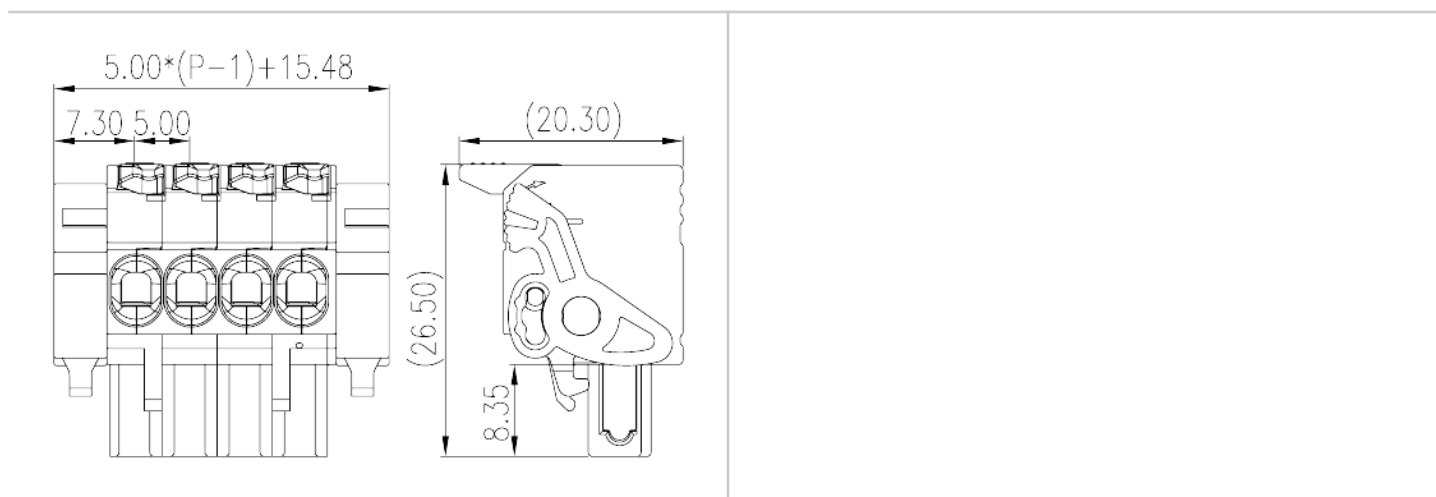
Máximo voltaje (UL/CUL Group B)(V)	300
Máximo voltaje (UL/CUL Group B)(A)	15
Máximo voltaje (UL/CUL Group D)(V)	300
Máximo voltaje (UL/CUL Group D)(A)	10
Máximo AWG hilo rigido acc to UL/CUL	26

Máximo AWG hilo rígido acc to UL/CUL	12
Mínimo AWG cablecillo acc to UL/CUL	26
Máximo AWG cablecillo acc to UL/CUL	12

Medio ambiente & Seguridad

Protección táctil (si o No)	YES
Máxima temperatura de trabajo (°C)	120
Mínima temperatura de trabajo (°C)	-40

Dibujo



Aprobaciones

