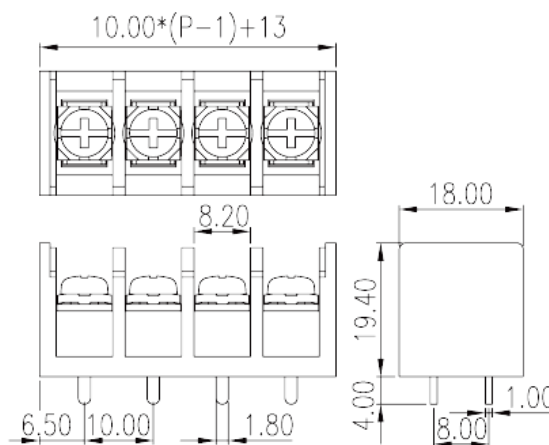


# 0186-40XX

Bornas de Conexión de Barrera > Una fila

Date:2026-05-03



The web catalog is for reference only. Dinkle remains the right of product modification and engineering change of the design. The final product is made according to engineering drawing.

## Descripción del producto

Pitch: 7.62mm, M3, 300V, 10A

## Informacion General

Descripción corta	Single Row, Screw Connection
CategoryCategoría	Single Row
Paso(mm)	10
Color	Black (default)
Metodo de conexión	Screw connection
Tipo de anclaje	Without
Metodo de soldadura	Wave Soldering
Largo(mm)	$10.00 \times (P-1) + 13.00$
Ancho(mm)	18
Alto (mm)	19.4
Dimensiones del pin (Espesor x anchura)	1x1.8
Diametro de taladro en PCB	2.4~2.5
Numero de posiciones	02P~08P
Nivel	Single Row
Numero de contactos	2~8

## Informacion materia prima

Aislante	PBT
Grupo de aislante	IIIa
Máximo retardo llama, de acuerdo con UL94	V0
Resistencia de aislamiento	□1000MΩ at DC 500V
Conductor	COPPER ALLOY
Acabado	Tin PLATED

## Datos IEC

Máximo voltaje(V)	630
Máxima corriente (A)	57
Máximo voltaje (II/2)(V)	800
Máximo voltaje (III/2)(V)	630
Máximo voltaje (III/3)(V)	500
Máximo voltaje de pico (II/2)(KV)	6
Máximo voltaje de pico (III/2)(KV)	6
Máximo voltaje de pico (III/3)(KV)	6
Minima sección conductor solido (mm <sup>2</sup> )	0.5
Máxima sección conductor solido (mm <sup>2</sup> )	4
Minima sección conductor cablecillo (mm <sup>2</sup> )	0.5
Maxima sección conductor cablecillo (mm <sup>2</sup> )	4 6~10 ( O&Y )
2 conductores con la misma sección, hilo rigido min. (mm <sup>2</sup> )	0.5
2 conductores con la misma sección, hilo rigido max. (mm <sup>2</sup> )	4
2 conductores con la misma sección, cablecillo min. (mm <sup>2</sup> )	0.5
2 conductores con la misma sección, cablecillo max. (mm <sup>2</sup> )	4 6~10 ( O&Y )
Rosca de tornillo	M4
Tamaño destornillador (Espesor del cuerpo x anchura) (mm)	1x5.5
Tamaño destornillador Philips	PH2
Apriete recomendado min. (N.m)	0.8
Apriete recomendado max. (N.m)	1
Pelado (mm)	11~12

## Datos UL

Máximo voltaje (UL/CUL Group B)(V)	300
Máximo voltaje (UL/CUL Group B)(A)	45
Máximo voltaje (UL/CUL Group C)(V)	300
Máximo voltaje (UL/CUL Group C)(A)	45
Máximo voltaje (UL/CUL Group D)(V)	300
Máximo voltaje (UL/CUL Group D)(A)	10
Máximo AWG hilo rígido acc to UL/CUL	22
Máximo AWG hilo rígido acc to UL/CUL	10 8 ( O&Y )
Mínimo AWG cablecillo acc to UL/CUL	22
Máximo AWG cablecillo acc to UL/CUL	10 8 ( O&Y )

## Medio ambiente & Seguridad

Protección trasera (Si or No)	YES
Máxima temperatura de trabajo (°C)	120
Mínima temperatura de trabajo (°C)	-40

## Homologación UL

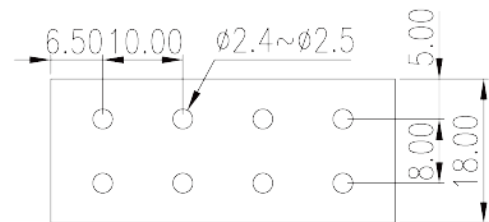
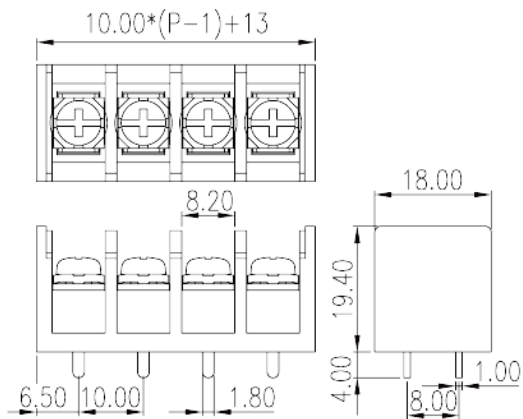
Rango sección conductor Group B)(AWG)	22~10 88 ( O&Y )
Máximo voltaje (Group B)(V)	300
Máxima corriente (Group B)(A)	45
Rango sección conductor Group C)(AWG)	22~10 88 ( O&Y )
Máximo voltaje (Group C)(V)	300
Máxima corriente (Group C)(A)	45
Rango sección conductor Group D)(AWG)	22~10 88 ( O&Y )
Máximo voltaje (Group D)(V)	300
Máxima corriente (Group D)(A)	10

## Homologación CUL

Rango sección conductor Group B)(AWG)	22~10 88 ( O&Y )
Máximo voltaje (Group B)(V)	300
Máxima corriente (Group B)(A)	45
Rango sección conductor Group C)(AWG)	22~10 88 ( O&Y )
Máximo voltaje (Group C)(V)	300

Máxima corriente (Group C)(A)	45
Rango sección conductor Group D)(AWG)	22~10 88 ( O&Y )
Máximo voltaje (Group D)(V)	300
Máxima corriente (Group D)(A)	10

## Dibujo



## Aprobaciones

