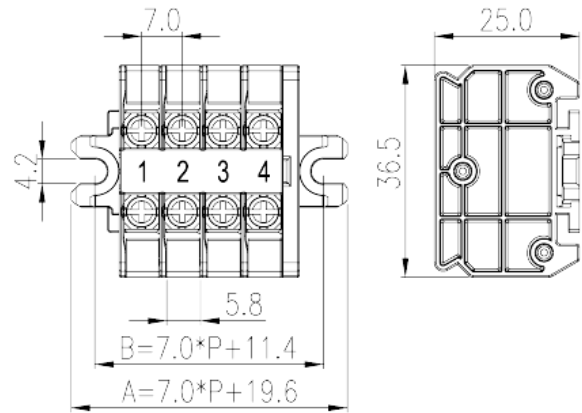


DKB15N-XXPK

Bloque de Terminales NEMA > Montaje en panel

Date:2026-06-10



The web catalog is for reference only. Dinkle remains the right of product modification and engineering change of the design. The final product is made according to engineering drawing.

Descripción del producto

Pitch : 7.00mm, M3, 600V, 15/20A

Informacion General

Descripción corta	Panel Mounting, Screw Connection
CategoryCategoría	Panel Mounting
Paso(mm)	7
Color	Refer to drawing
Metodo de conexión	Screw Connection
Largo(mm)	$7.00 * P + 19.6$
Ancho(mm)	36.5
Alto (mm)	25
Numero de posiciones	01P~20P
Nivel	Single level
Numero de contactos	2~40

Informacion materia prima

Aislante	PC
Grupo de aislante	Ⅲa
Máximo retardo llama, de acuerdo con UL94	V2

Resistencia de aislamiento	□1000MΩ at DC 500V
Conductor	COPPER ALLOY
Acabado	Tin PLATED

Datos IEC

Máximo voltaje(V)	630
Máxima corriente (A)	17.5
Máximo voltaje (III/3)(V)	630
Máximo voltaje de pico (III/3)(KV)	8
Minima sección conductor solido (mm ²)	0.2
Máxima sección conductor solido (mm ²)	1.5
Minima sección conductor cablecillo (mm ²)	0.2
Maxima sección conductor cablecillo (mm ²)	1.5
Rosca de tornillo	M3
Tamaño destornillador Philips	PH2
Máximo apriete (N.m)	0.6~1
Apriete recomendado min. (N.m)	0.6
Apriete recomendado max. (N.m)	1
Apriete con pestaña max. (N.m)	0.8
Pelado (mm)	9~10The stripping length depends on the specification provided by the cablelug manufacturer
Rail de montaje	TS-35N · TS-35/15N
Cubierta final requerida	YES
Conexiones de toma de masa	NO

Datos UL

Máximo voltaje (UL/CUL Group B)(V)	600
Máximo voltaje (UL/CUL Group B)(A)	8
Máximo voltaje (UL/CUL Group C)(V)	600
Máximo voltaje (UL/CUL Group C)(A)	15
Máximo voltaje (UL/CUL Group D)(V)	600
Máximo voltaje (UL/CUL Group D)(A)	15
Máximo AWG hilo rigido acc to UL/CUL	26
Máximo AWG hilo rigido acc to UL/CUL	14
Mínimo AWG cablecillo acc to UL/CUL	26

Máximo AWG cablecillo acc to UL/CUL	14
-------------------------------------	----

Medio ambiente & Seguridad

Protección trasera (Si or No)	YES
Protección táctil (si o No)	NO
Máxima temperatura de trabajo (°C)	125
Mínima temperatura de trabajo (°C)	-40

Homologación UL

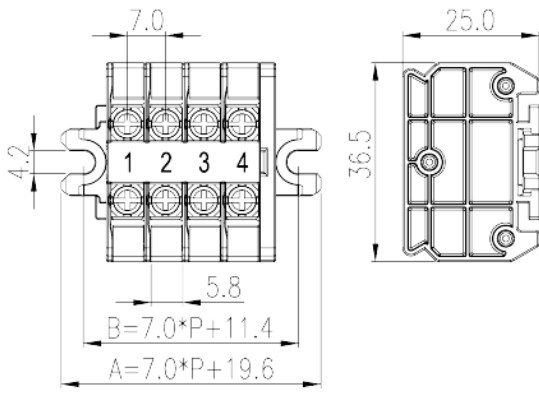
Rango sección conductor Group B)(AWG)	26-14/(2)26-(2)16
Máximo voltaje (Group B)(V)	600
Máxima corriente (Group B)(A)	15/20
Rango sección conductor Group C)(AWG)	26-14/(2)26-(2)16
Máximo voltaje (Group C)(V)	600
Máxima corriente (Group C)(A)	15/20
Rango sección conductor Group D)(AWG)	26-14/(2)26-(2)16
Máximo voltaje (Group D)(V)	600
Máxima corriente (Group D)(A)	5

Homologación CUL

Rango sección conductor Group B)(AWG)	26-14/(2)26-(2)16
Máximo voltaje (Group B)(V)	600
Máxima corriente (Group B)(A)	15/20
Rango sección conductor Group C)(AWG)	26-14/(2)26-(2)16
Máximo voltaje (Group C)(V)	600
Máxima corriente (Group C)(A)	15/20
Rango sección conductor Group D)(AWG)	26-14/(2)26-(2)16
Máximo voltaje (Group D)(V)	600
Máxima corriente (Group D)(A)	5

Dibujo

--	--



Aprobaciones

