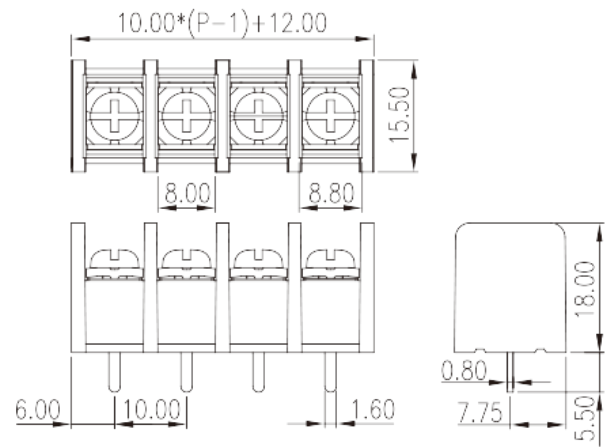
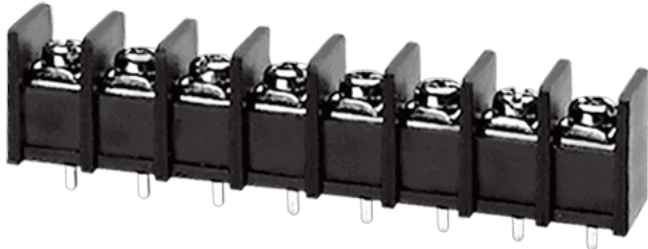


DT-55-B01W-XX

Bornas de Conexión de Barrera > Una fila

Date:2026-05-03Version:1.1



The web catalog is for reference only. Dinkle remains the right of product modification and engineering change of the design. The final product is made according to engineering drawing.

Descripción del producto

Pitch: 10.00mm, M3.5, 300V, 25A

Informacion General

Descripción corta	Barrier terminal blocks, Screw connection
CategoryCategoría	Single Row
Paso(mm)	10.00
Color	Black (default)
Metodo de conexión	Screw connection
Tipo de anclaje	Without
Dimensiones del pin (Espesor x anchura)	0.8X1.6
Diametro de taladro en PCB	2.1~2.2
Nivel	Single Row

Informacion materia prima

Aislante	PA
Grupo de aislante	I
Máximo retardo llama, de acuerdo con UL94	V0
Conductor	Copper Alloy
Acabado	Tinned

Datos IEC

Máxima corriente (A)	24
Máximo voltaje (II/2)(V)	1000
Máximo voltaje (III/2)(V)	630
Máximo voltaje (III/3)(V)	400
Máximo voltaje de pico (II/2)(KV)	6
Máximo voltaje de pico (III/2)(KV)	6
Máximo voltaje de pico (III/3)(KV)	6
Minima sección conductor solido (mm ²)	0.34
Máxima sección conductor solido (mm ²)	2.5
Minima sección conductor cablecillo (mm ²)	0.34
Maxima sección conductor cablecillo (mm ²)	2.5
2 conductores con la misma sección, hilo rigido max. (mm ²)	1.5
2 conductores con la misma sección, cablecillo max. (mm ²)	1.5
Rosca de tornillo	M3.5
Tamaño destornillador (Espesor del cuerpo x anchura) (mm)	0.8x4.0
Tamaño destornillador Philips	PH2
Máximo apriete (N.m)	1.8
Apriete recomendado min. (N.m)	0.8
Apriete recomendado max. (N.m)	1.8
Pelado (mm)	8~9

Datos UL

Máximo voltaje (UL/CUL Group B)(V)	300
Máximo voltaje (UL/CUL Group B)(A)	25
Máximo voltaje (UL/CUL Group C)(V)	150
Máximo voltaje (UL/CUL Group C)(A)	25
Máximo voltaje (UL/CUL Group D)(V)	300
Máximo voltaje (UL/CUL Group D)(A)	10
Máximo AWG hilo rigido acc to UL/CUL	22
Máximo AWG hilo rigido acc to UL/CUL	12
Mínimo AWG cablecillo acc to UL/CUL	22
Máximo AWG cablecillo acc to UL/CUL	12

Medio ambiente & Seguridad

Protección trasera (Si or No)	YES
Máxima temperatura de trabajo (°C)	120
Mínima temperatura de trabajo (°C)	-40

Homologación UL

Rango sección conductor Group B)(AWG)	22~12
Máximo voltaje (Group B)(V)	300
Máxima corriente (Group B)(A)	25
Rango sección conductor Group C)(AWG)	22~12
Máximo voltaje (Group C)(V)	150
Máxima corriente (Group C)(A)	25
Rango sección conductor Group D)(AWG)	22~12
Máximo voltaje (Group D)(V)	300
Máxima corriente (Group D)(A)	10

Homologación CUL

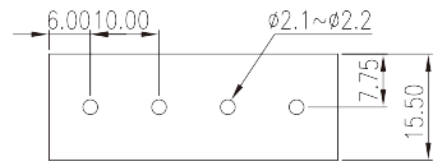
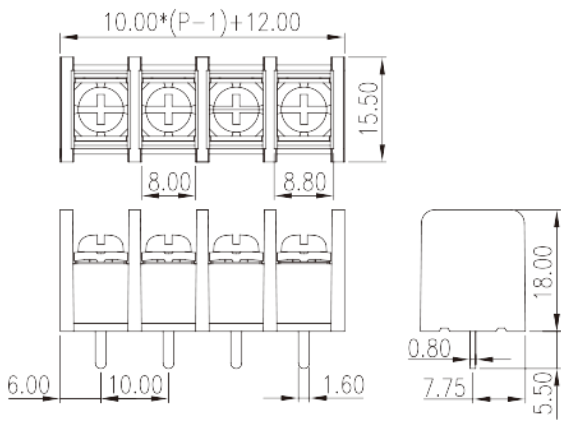
Rango sección conductor Group B)(AWG)	22~12
Máximo voltaje (Group B)(V)	300
Máxima corriente (Group B)(A)	25
Rango sección conductor Group C)(AWG)	22~12
Máximo voltaje (Group C)(V)	150
Máxima corriente (Group C)(A)	25
Rango sección conductor Group D)(AWG)	22~12
Máximo voltaje (Group D)(V)	300
Máxima corriente (Group D)(A)	10

Homologación VDE

Rango sección conductor (mm ²)	0.34~2.5
Máxima corriente (A)	24

Dibujo

--	--



Aprobaciones

