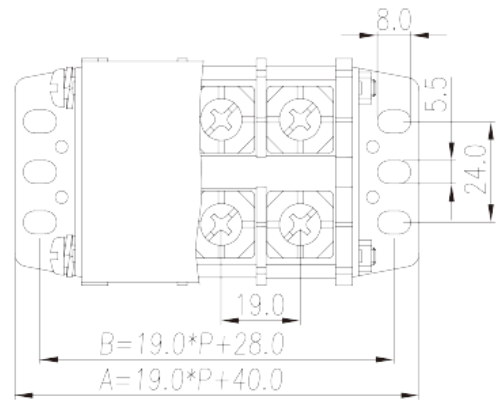
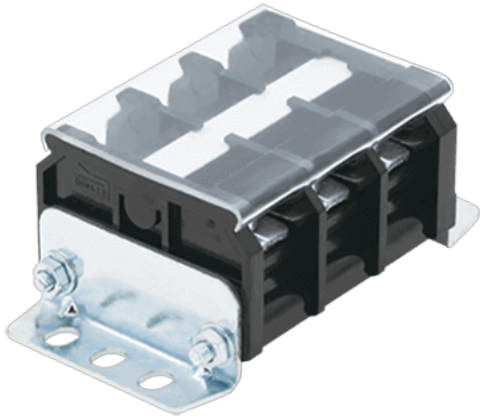


# DKB80-XXPCK

Bloque de Terminales NEMA &gt; Montaje en panel

Date:2026-04-15



The web catalog is for reference only. Dinkle remains the right of product modification and engineering change of the design. The final product is made according to engineering drawing.

## Descripción del producto

Pitch : 19.00mm, M6, 600V, 85A

## Informacion General

Descripción corta	Panel Mounting, Screw Connection
CategoryCategoría	Panel Mounting
Paso(mm)	19.00
Color	Refer to drawing
Metodo de conexión	Screw connection
Tipo de anclaje	Panel Mounting
Largo(mm)	19*P+40
Ancho(mm)	54
Alto (mm)	Refer to drawing
Numero de posiciones	02P~12P
Nivel	Single level
Numero de contactos	4~24

## Informacion materia prima

Aislante	PC
Grupo de aislante	IIIa

Máximo retardo llama, de acuerdo con UL94	V2
Resistencia de aislamiento	□1000MΩ at DC 500V
Conductor	COPPER ALLOY
Acabado	Ni PLATED

## Datos IEC

Máximo voltaje(V)	800
Máxima corriente (A)	76/101
Máximo voltaje (III/3)(V)	630
Máximo voltaje de pico (III/3)(KV)	8
Minima sección conductor solido (mm <sup>2</sup> )	0.75
Máxima sección conductor solido (mm <sup>2</sup> )	16
Minima sección conductor cablecillo (mm <sup>2</sup> )	0.75
Maxima sección conductor cablecillo (mm <sup>2</sup> )	16
Rosca de tornillo	M6
Tamaño destornillador Philips	PH2
Máximo apriete (N.m)	3
Apriete recomendado min. (N.m)	2.5
Apriete recomendado max. (N.m)	3
Pelado (mm)	16~17 The stripping length depends on the specification provided by the cable lug manufacturer
Cubierta final requerida	YES
Conexiones de toma de masa	NO

## Datos UL

Máximo voltaje (UL/CUL Group B)(V)	600
Máximo voltaje (UL/CUL Group B)(A)	85
Máximo voltaje (UL/CUL Group C)(V)	600
Máximo voltaje (UL/CUL Group C)(A)	85
Máximo AWG hilo rigido acc to UL/CUL	18
Máximo AWG hilo rigido acc to UL/CUL	4
Mínimo AWG cablecillo acc to UL/CUL	18
Máximo AWG cablecillo acc to UL/CUL	4

## Medio ambiente & Seguridad

Protección trasera (Si or No)	YES
Protección táctil (si o No)	NO
Máxima temperatura de trabajo (°C)	125
Mínima temperatura de trabajo (°C)	-40

## Homologación UL

Rango sección conductor Group B)(AWG)	18~4
Máximo voltaje (Group B)(V)	600
Máxima corriente (Group B)(A)	85
Rango sección conductor Group C)(AWG)	18~4
Máximo voltaje (Group C)(V)	600
Máxima corriente (Group C)(A)	85

## Homologación CUL

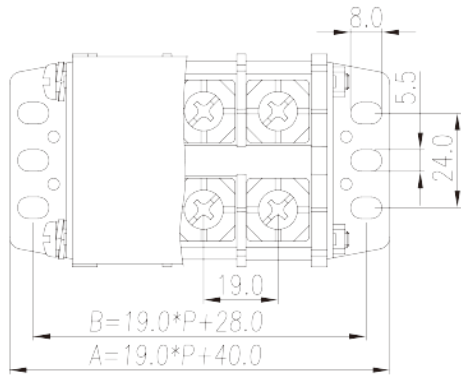
Rango sección conductor Group B)(AWG)	18~4
Máximo voltaje (Group B)(V)	600
Máxima corriente (Group B)(A)	85
Rango sección conductor Group C)(AWG)	18~4
Máximo voltaje (Group C)(V)	600
Máxima corriente (Group C)(A)	85

## Homologación VDE

Rango sección conductor (mm <sup>2</sup> )	0.75~25
Máximo voltaje(V)	800
Máxima corriente (A)	76(0.75~16mm <sup>2</sup> ) / 101(25mm <sup>2</sup> With Ring terminal)

## Dibujo

--	--



## Aprobaciones

