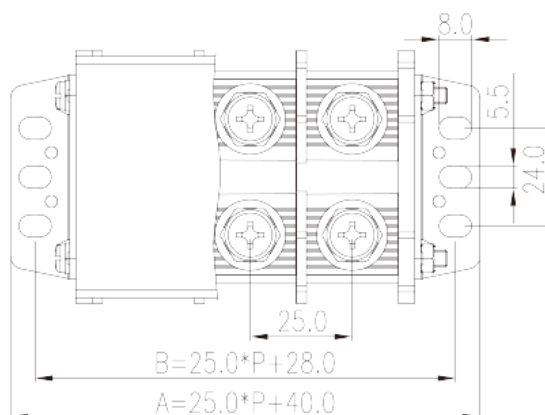
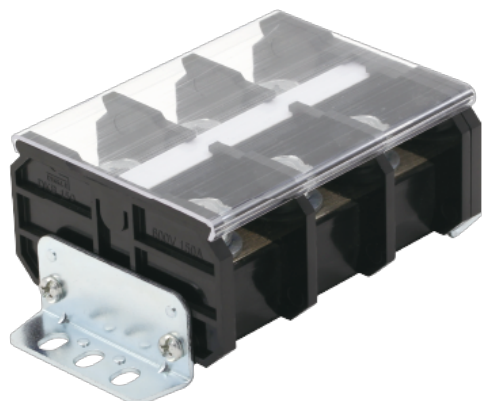


DKB100N-XXPCK

Bloque de Terminales NEMA > Montaje en panel

Date:2026-04-15



The web catalog is for reference only. Dinkle remains the right of product modification and engineering change of the design. The final product is made according to engineering drawing.

Descripción del producto

Pitch : 25.00mm, M8, 600V, 200A

Informacion General

Descripción corta	Barrier terminals blocks, Panel Mounting
CategoryCategoría	Panel Mounting
Paso(mm)	25.00
Color	Black (default)
Metodo de conexión	Screw connection
Tipo de anclaje	Panel Mounting
Largo(mm)	25*P+40
Ancho(mm)	62
Alto (mm)	44.7
Numero de posiciones	02P~12P
Nivel	Single level
Numero de contactos	4~24

Informacion materia prima

Aislante	PC
Grupo de aislante	IIIa

Máximo retardo llama, de acuerdo con UL94	V2
Resistencia de aislamiento	□1000MΩ at DC 500V
Conductor	Copper Alloy
Acabado	Ni plated

Datos IEC

Máximo voltaje(V)	800
Máxima corriente (A)	150
Máximo voltaje (III/3)(V)	630
Máximo voltaje de pico (II/2)(KV)	8
Máximo voltaje de pico (III/2)(KV)	8
Máximo voltaje de pico (III/3)(KV)	8
Minima sección conductor solido (mm ²)	10
Máxima sección conductor solido (mm ²)	50
Minima sección conductor cablecillo (mm ²)	10
Maxima sección conductor cablecillo (mm ²)	50
2 conductores con la misma sección, hilo rigido max. (mm ²)	50
2 conductores con la misma sección, cablecillo max. (mm ²)	50
Rosca de tornillo	M8
Tamaño destornillador Philips	PH3
Máximo apriete (N.m)	4.2
Apriete recomendado min. (N.m)	3.5
Apriete recomendado max. (N.m)	4.2
Pelado (mm)	20~21
Rail de montaje	TS-35
Cubierta final requerida	YES
Conexiones de toma de masa	NO

Datos UL

Máximo voltaje (UL/CUL Group B)(V)	600
Máximo voltaje (UL/CUL Group B)(A)	200
Máximo voltaje (UL/CUL Group C)(V)	600
Máximo voltaje (UL/CUL Group C)(A)	200
Máximo AWG hilo rigido acc to UL/CUL	8

Máximo AWG hilo rígido acc to UL/CUL	3/0(With Ring terminals)
Mínimo AWG cablecillo acc to UL/CUL	8
Máximo AWG cablecillo acc to UL/CUL	3/0(With Ring terminals)

Medio ambiente & Seguridad

Protección trasera (Si or No)	YES
Protección táctil (si o No)	NO
Máxima temperatura de trabajo (°C)	125
Mínima temperatura de trabajo (°C)	-40

Homologación UL

Rango sección conductor Group B)(AWG)	3/0(With Ring terminals)
Máximo voltaje (Group B)(V)	600
Máxima corriente (Group B)(A)	200
Rango sección conductor Group C)(AWG)	3/0(With Ring terminals)
Máximo voltaje (Group C)(V)	600
Máxima corriente (Group C)(A)	200

Homologación CUL

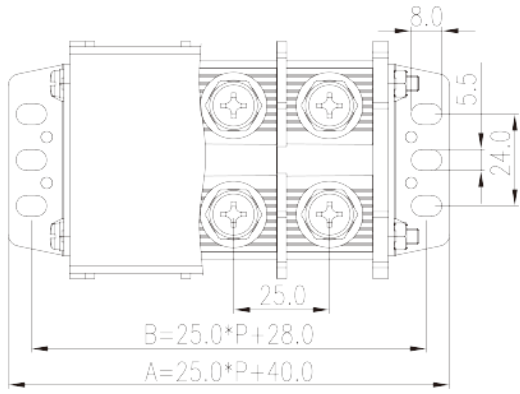
Rango sección conductor Group B)(AWG)	3/0(With Ring terminals)
Máximo voltaje (Group B)(V)	600
Máxima corriente (Group B)(A)	200
Rango sección conductor Group C)(AWG)	3/0(With Ring terminals)
Máximo voltaje (Group C)(V)	600
Máxima corriente (Group C)(A)	200

Homologación VDE

Rango sección conductor (mm ²)	10~50
Máximo voltaje(V)	800
Máxima corriente (A)	150

Dibujo

--	--



Aprobaciones

