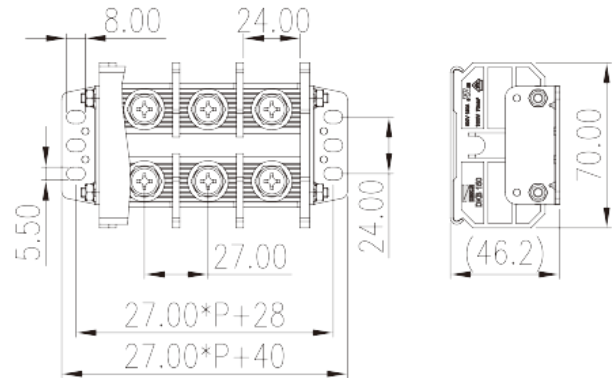
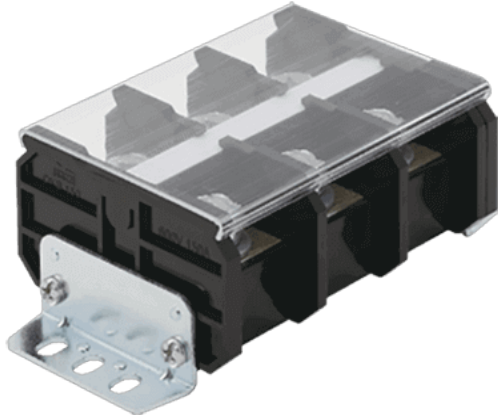


# DKB150-XXPCK

Bloque de Terminales NEMA > Montaje en panel

Date:2025-08-24



The web catalog is for reference only. Dinkle remains the right of product modification and engineering change of the design. The final product is made according to engineering drawing.

## Descripción del producto

Pitch : 27.00mm, M8, 600V, 190A

## Informacion General

Descripción corta	Panel Mounting, Screw Connection
CategoryCategoría	Panel Mounting
Paso(mm)	27.00
Color	Refer to drawing
Metodo de conexión	Screw connection
Tipo de anclaje	Panel Mounting
Largo(mm)	27*P+40
Ancho(mm)	70
Alto (mm)	Refer to drawing
Numero de posiciones	02P~12P
Nivel	Single level
Numero de contactos	4~24

## Informacion materia prima

Aislante	PC
Grupo de aislante	IIIa

Máximo retardo llama, de acuerdo con UL94	V2
Resistencia de aislamiento	□1000MΩ at DC 500V
Conductor	COPPER ALLOY
Acabado	Ni PLATED

## Datos IEC

Máximo voltaje(V)	1000
Máxima corriente (A)	192
Máximo voltaje (III/3)(V)	1000
Máximo voltaje de pico (III/3)(KV)	8
Minima sección conductor solido (mm <sup>2</sup> )	10
Máxima sección conductor solido (mm <sup>2</sup> )	70
Minima sección conductor cablecillo (mm <sup>2</sup> )	10
Maxima sección conductor cablecillo (mm <sup>2</sup> )	70
Rosca de tornillo	M8
Tamaño destornillador Philips	PH3
Máximo apriete (N.m)	4.2
Apriete recomendado min. (N.m)	3.5
Apriete recomendado max. (N.m)	4.2
Pelado (mm)	The stripping length depends on the specification provided by the cable lug manufacturer
Cubierta final requerida	YES
Conexiones de toma de masa	NO

## Datos UL

Máximo voltaje (UL/CUL Group B)(V)	600
Máximo voltaje (UL/CUL Group B)(A)	190
Máximo voltaje (UL/CUL Group C)(V)	600
Máximo voltaje (UL/CUL Group C)(A)	190
Máximo AWG hilo rigido acc to UL/CUL	8
Máximo AWG hilo rigido acc to UL/CUL	3/0
Mínimo AWG cablecillo acc to UL/CUL	8
Máximo AWG cablecillo acc to UL/CUL	3/0

## Medio ambiente & Seguridad

Protección trasera (Si or No)	YES
Protección táctil (si o No)	NO
Máxima temperatura de trabajo (°C)	125
Mínima temperatura de trabajo (°C)	-40

## Homologación UL

Rango sección conductor Group B)(AWG)	8~3/0
Máximo voltaje (Group B)(V)	600
Máxima corriente (Group B)(A)	190
Rango sección conductor Group C)(AWG)	8~3/0
Máximo voltaje (Group C)(V)	600
Máxima corriente (Group C)(A)	190

## Homologación CUL

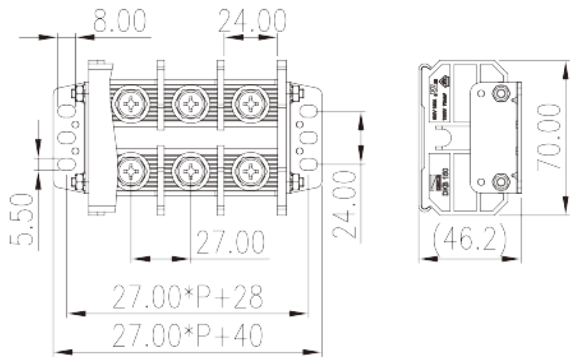
Rango sección conductor Group B)(AWG)	8~3/0
Máximo voltaje (Group B)(V)	600
Máxima corriente (Group B)(A)	190
Rango sección conductor Group C)(AWG)	8~3/0
Máximo voltaje (Group C)(V)	600
Máxima corriente (Group C)(A)	190

## Homologación VDE

Rango sección conductor (mm <sup>2</sup> )	10~70
Máximo voltaje(V)	1000
Máxima corriente (A)	192

## Dibujo

--	--



## Aprobaciones

