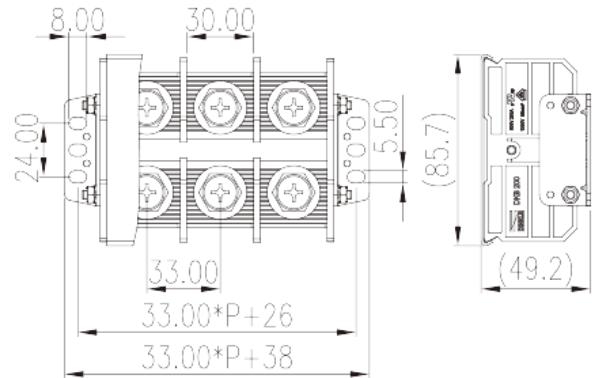
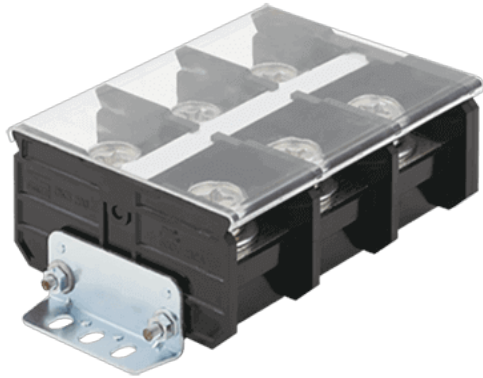


DKB200-XXPCK

Bloque de Terminales NEMA > Montaje en panel

Date:2026-04-15



The web catalog is for reference only. Dinkle remains the right of product modification and engineering change of the design. The final product is made according to engineering drawing.

Descripción del producto

Pitch : 33.00mm, M10, 600V, 230A

Informacion General

Descripción corta	Panel Mounting, Screw Connection
CategoryCategoría	Panel Mounting
Paso(mm)	33.00
Color	Refer to drawing
Metodo de conexión	Screw connection
Tipo de anclaje	Panel Mounting
Largo(mm)	33*P+38
Ancho(mm)	84.5
Alto (mm)	Refer to drawing
Numero de posiciones	01P~12P
Nivel	Single level
Numero de contactos	2~24

Informacion materia prima

Aislante	PC
Grupo de aislante	IIIa

Máximo retardo llama, de acuerdo con UL94	V2
Resistencia de aislamiento	□1000MΩ at DC 500V
Conductor	COPPER ALLOY
Acabado	Ni PLATED

Datos IEC

Máximo voltaje(V)	1000
Máxima corriente (A)	232
Máximo voltaje (III/3)(V)	1000
Máximo voltaje de pico (III/3)(KV)	8
Rosca de tornillo	M10
Tamaño destornillador Philips	PH4
Máximo apriete (N.m)	5
Apriete recomendado min. (N.m)	4
Apriete recomendado max. (N.m)	5
Pelado (mm)	The stripping length depends on the specification provided by the cable lug manufacturer
Cubierta final requerida	YES
Conexiones de toma de masa	NO

Datos UL

Máximo voltaje (UL/CUL Group B)(V)	600
Máximo voltaje (UL/CUL Group B)(A)	230
Máximo voltaje (UL/CUL Group C)(V)	600
Máximo voltaje (UL/CUL Group C)(A)	230
Máximo AWG hilo rígido acc to UL/CUL	8
Máximo AWG hilo rígido acc to UL/CUL	4/0
Mínimo AWG cablecillo acc to UL/CUL	8
Máximo AWG cablecillo acc to UL/CUL	4/0

Medio ambiente & Seguridad

Protección trasera (Si or No)	YES
Protección táctil (si o No)	NO
Máxima temperatura de trabajo (°C)	125
Mínima temperatura de trabajo (°C)	-40

Homologación UL

Rango sección conductor Group B)(AWG)	8~4/0
Máximo voltaje (Group B)(V)	600
Máxima corriente (Group B)(A)	230
Rango sección conductor Group C)(AWG)	8~4/0
Máximo voltaje (Group C)(V)	600
Máxima corriente (Group C)(A)	230

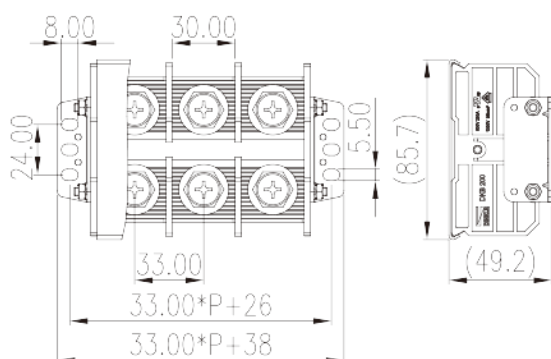
Homologación CUL

Rango sección conductor Group B)(AWG)	8~4/0
Máximo voltaje (Group B)(V)	600
Máxima corriente (Group B)(A)	230
Rango sección conductor Group C)(AWG)	8~4/0
Máximo voltaje (Group C)(V)	600
Máxima corriente (Group C)(A)	230

Homologación VDE

Rango sección conductor (mm ²)	10~95
Máximo voltaje(V)	1000
Máxima corriente (A)	232

Dibujo



Aprobaciones

