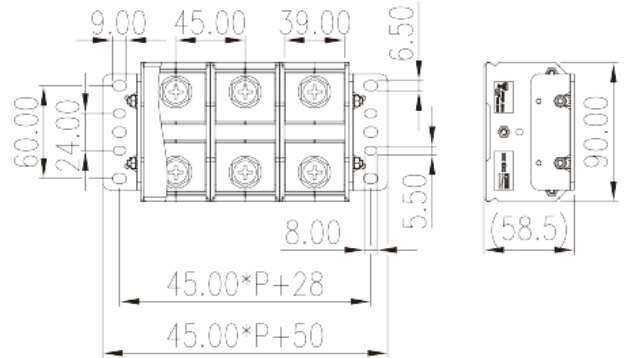
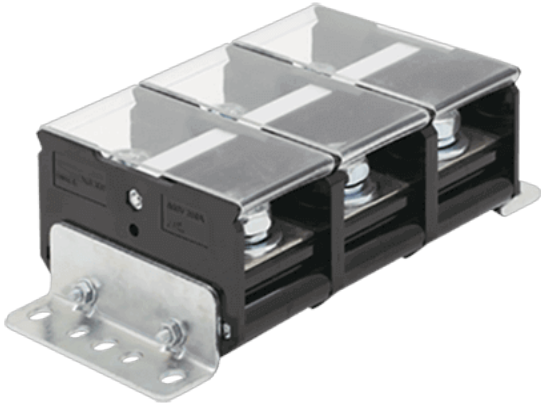


DKB300-XXPCK

Bloque de Terminales NEMA > Montaje en panel

Date:2026-04-15



The web catalog is for reference only. Dinkle remains the right of product modification and engineering change of the design. The final product is made according to engineering drawing.

Descripción del producto

Pitch : 45.00mm, M10, 600V, 380A

Informacion General

Descripción corta	Panel Mounting, Screw Connection
CategoryCategoría	Panel Mounting
Paso(mm)	45.00
Color	Refer to drawing
Metodo de conexión	Screw connection
Tipo de anclaje	Panel Mounting
Largo(mm)	45*P+50
Ancho(mm)	90
Alto (mm)	Refer to drawing
Numero de posiciones	01P~12P
Nivel	Single level
Numero de contactos	2~24

Informacion materia prima

Aislante	PC
Grupo de aislante	IIIa

Máximo retardo llama, de acuerdo con UL94	V2
Resistencia de aislamiento	□1000MΩ at DC 500V
Conductor	COPPER ALLOY
Acabado	Ni PLATED

Datos IEC

Máximo voltaje(V)	1000
Máxima corriente (A)	415
Máximo voltaje (III/3)(V)	800
Máximo voltaje de pico (III/3)(KV)	8
Rosca de tornillo	M10
Tamaño destornillador Philips	PH4
Máximo apriete (N.m)	10
Pelado (mm)	The stripping length depends on the specification provided by the cable lug manufacturer
Conexiones de toma de masa	NO

Datos UL

Máximo voltaje (UL/CUL Group B)(V)	600
Máximo voltaje (UL/CUL Group B)(A)	380
Máximo voltaje (UL/CUL Group C)(V)	600
Máximo voltaje (UL/CUL Group C)(A)	380
Máximo AWG hilo rígido acc to UL/CUL	3/0
Máximo AWG hilo rígido acc to UL/CUL	500Kcmil
Mínimo AWG cablecillo acc to UL/CUL	3/0
Máximo AWG cablecillo acc to UL/CUL	500Kcmil

Medio ambiente & Seguridad

Protección trasera (Si or No)	YES
Protección táctil (si o No)	NO
Máxima temperatura de trabajo (°C)	125
Mínima temperatura de trabajo (°C)	-40

Homologación UL

Rango sección conductor Group B)(AWG)	3/0~500kcmil 2x(6~3/0)
---------------------------------------	------------------------

Máximo voltaje (Group B)(V)	600
Máxima corriente (Group B)(A)	380
Rango sección conductor Group C)(AWG)	3/0~500kcmil 2x(6~3/0)
Máximo voltaje (Group C)(V)	600
Máxima corriente (Group C)(A)	380

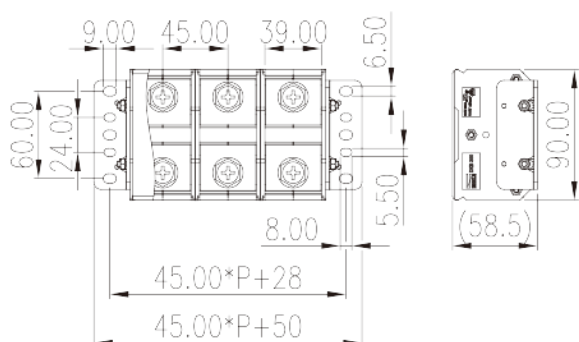
Homologación CUL

Rango sección conductor Group B)(AWG)	3/0~500kcmil 2x(6~3/0)
Máximo voltaje (Group B)(V)	600
Máxima corriente (Group B)(A)	380
Rango sección conductor Group C)(AWG)	3/0~500kcmil 2x(6~3/0)
Máximo voltaje (Group C)(V)	600
Máxima corriente (Group C)(A)	380

Homologación VDE

Rango sección conductor (mm ²)	70~240
Máximo voltaje(V)	1000
Máxima corriente (A)	415

Dibujo



Aprobaciones



