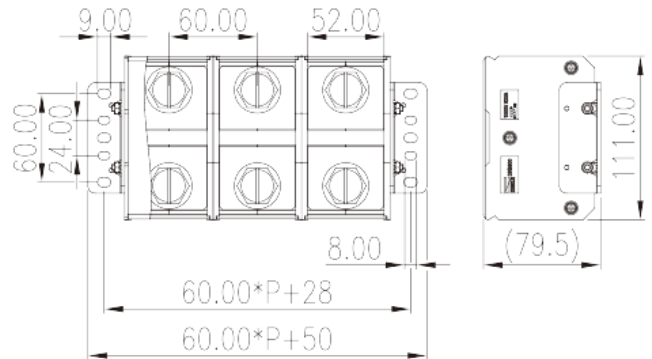


DKB500-XXPCK

Bloque de Terminales NEMA > Montaje en panel

Date:2026-04-15



The web catalog is for reference only. Dinkle remains the right of product modification and engineering change of the design. The final product is made according to engineering drawing.

Descripción del producto

Pitch : 60.00mm, M16, 1000V, 620A

Informacion General

Descripción corta	Panel Mounting, Screw Connection
CategoryCategoría	Panel Mounting
Paso(mm)	60.00
Color	Refer to drawing
Metodo de conexión	Screw connection
Tipo de anclaje	Panel Mounting
Largo(mm)	60*P+50
Ancho(mm)	111
Alto (mm)	Refer to drawing
Nivel	Single level
Numero de contactos	2~24

Informacion materia prima

Aislante	PC
Grupo de aislante	IIIa
Máximo retardo llama, de acuerdo con UL94	V2

Resistencia de aislamiento	□1000MΩ at DC 500V
Conductor	COPPER ALLOY
Acabado	Ni PLATED

Datos IEC

Máximo voltaje(V)	1000
Máxima corriente (A)	520
Máximo voltaje (III/3)(V)	1000
Máximo voltaje de pico (III/3)(KV)	8
Rosca de tornillo	M16
Tamaño destornillador (Espesor del cuerpo x anchura) (mm)	1.6x8
Máximo apriete (N.m)	10
Pelado (mm)	The stripping length depends on the specification provided by the cable lug manufacturer
Conexiones de toma de masa	NO

Datos UL

Máximo voltaje (UL/CUL Group C)(V)	1000
Máximo voltaje (UL/CUL Group C)(A)	475 (350 ~750)kcmil) 620 2X(250~350)kcmil
Máximo voltaje (UL/CUL Group E)(V)	1000
Máximo voltaje (UL/CUL Group E)(A)	475 (350 ~750)kcmil) 620 2X(250~350)kcmil
Máximo AWG hilo rígido acc to UL/CUL	350 kcmil/2x250 kcmil
Máximo AWG hilo rígido acc to UL/CUL	750 kcmil/2x350 kcmil

Medio ambiente & Seguridad

Protección trasera (Si or No)	YES
Protección táctil (si o No)	NO
Máxima temperatura de trabajo (°C)	125
Mínima temperatura de trabajo (°C)	-40

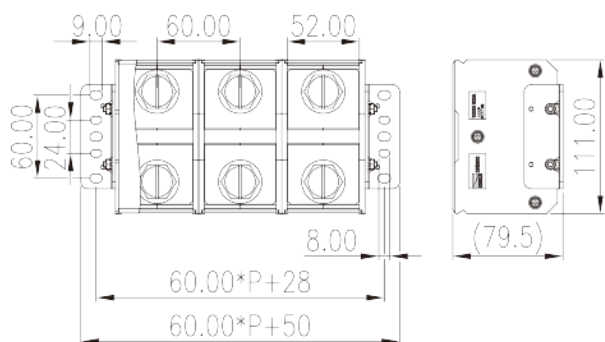
Homologación UL

Rango sección conductor Group E)(AWG)	350~750kcmil 2x (250~350) kcmil
Máximo voltaje (Group E)(V)	1000
Máxima corriente (Group E)(A)	475 (350 ~750)kcmil) 620 2X(250~350)kcmil

Homologación CUL

Rango sección conductor Group C)(AWG)	350~750kcmil 2x (250~350) kcmil
Máximo voltaje (Group C)(V)	1000
Máxima corriente (Group C)(A)	475 (350 ~750)kcmil) 620 2X(250~350)kcmil

Dibujo



Aprobaciones

