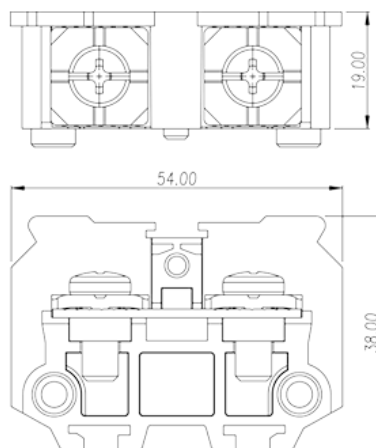
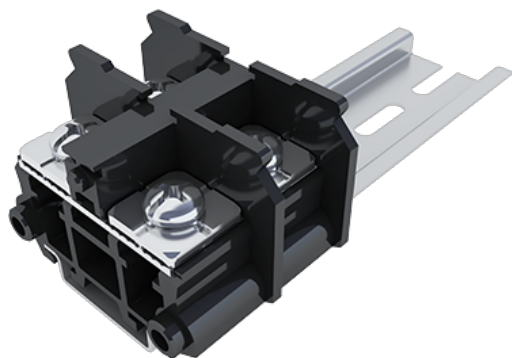


# DKB80

Bloque de Terminales NEMA > Instalación en carril

Date:2026-05-02



The web catalog is for reference only. Dinkle remains the right of product modification and engineering change of the design. The final product is made according to engineering drawing.

## Descripción del producto

M6, 600V, 85A

## Informacion General

Descripción corta	Feed-Through single level,Screw Connection
CategoryCategoría	Feed-Through single level
Color	Refer to drawing
Metodo de conexión	Screw connection
Tipo de anclaje	Rail mounting
Largo(mm)	54
Ancho(mm)	19
Alto (mm)	41.5(TS-35N) / 49(TS-35/15N)
Nivel	Single level
Numero de contactos	2

## Informacion materia prima

Aislante	PC
Grupo de aislante	IIIa
Máximo retardo llama, de acuerdo con UL94	V2
Resistencia de aislamiento	□1000MΩ at DC 500V

Conductor	COPPER ALLOY
Acabado	Ni PLATED

## Datos IEC

Máximo voltaje(V)	800
Máxima corriente (A)	76(0.75~16mm <sup>2</sup> ) / 101(25mm <sup>2</sup> With Ring terminal)
Máximo voltaje (III/3)(V)	800
Máximo voltaje de pico (III/3)(KV)	8
Minima sección conductor solido (mm <sup>2</sup> )	0.75
Máxima sección conductor solido (mm <sup>2</sup> )	16
Minima sección conductor cablecillo (mm <sup>2</sup> )	16
Maxima sección conductor cablecillo (mm <sup>2</sup> )	16 (Bare wire) or 25
Rosca de tornillo	M6
Tamaño destornillador (Espesor del cuerpo x anchura) (mm)	1.0x5.5
Tamaño destornillador Philips	PH2
Máximo apriete (N.m)	3
Apriete recomendado min. (N.m)	2.5
Apriete recomendado max. (N.m)	3
Pelado (mm)	16~17 The stripping length depends on the specification provided by the cable lug manufacturer
Rail de montaje	TS-35N · TS-35/15N
Cubierta final requerida	YES
Conexiones de toma de masa	NO

## Datos UL

Máximo voltaje (UL/CUL Group B)(V)	600
Máximo voltaje (UL/CUL Group B)(A)	85
Máximo voltaje (UL/CUL Group C)(V)	600
Máximo voltaje (UL/CUL Group C)(A)	85
Máximo AWG hilo rigido acc to UL/CUL	18
Máximo AWG hilo rigido acc to UL/CUL	4
Mínimo AWG cablecillo acc to UL/CUL	18
Máximo AWG cablecillo acc to UL/CUL	4

## Medio ambiente & Seguridad

Protección trasera (Si or No)	YES
Protección táctil (si o No)	NO
Máxima temperatura de trabajo (°C)	125
Mínima temperatura de trabajo (°C)	-40

## Homologación UL

Rango sección conductor Group B)(AWG)	18~4
Máximo voltaje (Group B)(V)	600
Máxima corriente (Group B)(A)	85
Rango sección conductor Group C)(AWG)	18~4
Máximo voltaje (Group C)(V)	600
Máxima corriente (Group C)(A)	85

## Homologación CUL

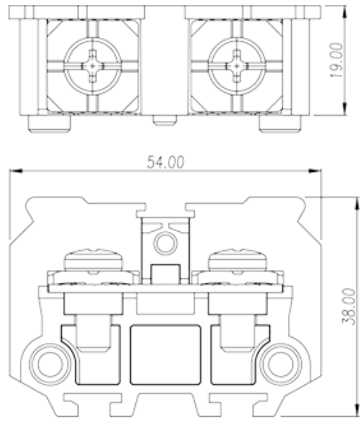
Rango sección conductor Group B)(AWG)	18~4
Máximo voltaje (Group B)(V)	600
Máxima corriente (Group B)(A)	85
Rango sección conductor Group C)(AWG)	18~4
Máximo voltaje (Group C)(V)	600
Máxima corriente (Group C)(A)	85

## Homologación VDE

Rango sección conductor (mm <sup>2</sup> )	0.75~25
Máximo voltaje(V)	800
Máxima corriente (A)	76(0.75~16mm <sup>2</sup> ) / 101(25mm <sup>2</sup> With Ring terminal)

## Dibujo

--	--



## Aprobaciones

