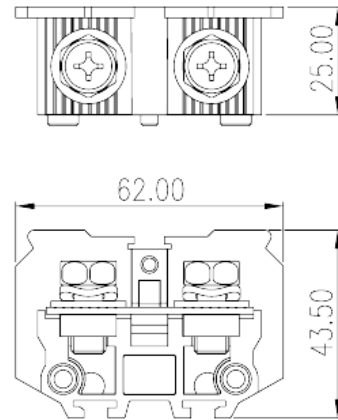
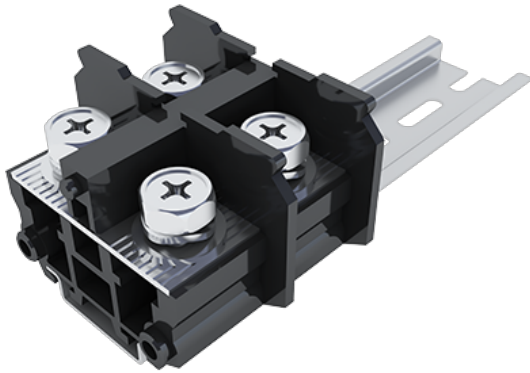


# DKB100N

Bloque de Terminales NEMA > Instalación en carril

Date:2026-05-02



The web catalog is for reference only. Dinkle remains the right of product modification and engineering change of the design. The final product is made according to engineering drawing.

## Descripción del producto

M8, 600V, 115/200A

## Informacion General

Descripción corta	Barrier terminal blocks, Screw connection
CategoryCategoría	Rail mounting terminal blocks
Color	Black (default)
Metodo de conexión	Screw connection
Tipo de anclaje	Rail mounting
Largo(mm)	62
Ancho(mm)	25
Alto (mm)	43.5
Nivel	Single level

## Informacion materia prima

Aislante	PC
Grupo de aislante	IIIa
Máximo retardo llama, de acuerdo con UL94	V2
Resistencia de aislamiento	□1000MΩ at DC 500V
Conductor	Copper Alloy

Acabado	Ni plated
---------	-----------

## Datos IEC

Máximo voltaje(V)	800
Máxima corriente (A)	150
Máximo voltaje (III/3)(V)	800
Máximo voltaje de pico (II/2)(KV)	8
Máximo voltaje de pico (III/2)(KV)	8
Máximo voltaje de pico (III/3)(KV)	8
Minima sección conductor solido (mm <sup>2</sup> )	10
Máxima sección conductor solido (mm <sup>2</sup> )	50
Minima sección conductor cablecillo (mm <sup>2</sup> )	10
Maxima sección conductor cablecillo (mm <sup>2</sup> )	50
2 conductores con la misma sección, hilo rigido max. (mm <sup>2</sup> )	50
2 conductores con la misma sección, cablecillo max. (mm <sup>2</sup> )	50
Rosca de tornillo	M8
Tamaño destornillador Philips	PH3
Máximo apriete (N.m)	4.2
Apriete recomendado min. (N.m)	3.5
Apriete recomendado max. (N.m)	4.2
Pelado (mm)	20~21
Rail de montaje	TS-35
Cubierta final requerida	YES
Conexiones de toma de masa	NO

## Datos UL

Máximo voltaje (UL/CUL Group B)(V)	600
Máximo voltaje (UL/CUL Group B)(A)	200
Máximo voltaje (UL/CUL Group C)(V)	600
Máximo voltaje (UL/CUL Group C)(A)	200
Máximo AWG hilo rigido acc to UL/CUL	8
Máximo AWG hilo rigido acc to UL/CUL	3/0(With Ring terminals)
Mínimo AWG cablecillo acc to UL/CUL	8
Máximo AWG cablecillo acc to UL/CUL	3/0(With Ring terminals)

## Medio ambiente & Seguridad

Protección trasera (Si or No)	YES
Protección táctil (si o No)	NO
Máxima temperatura de trabajo (°C)	125
Mínima temperatura de trabajo (°C)	-40

## Homologación UL

Rango sección conductor Group B)(AWG)	3/0 (With Ring terminals)
Máximo voltaje (Group B)(V)	600
Máxima corriente (Group B)(A)	200
Rango sección conductor Group C)(AWG)	3/0 (With Ring terminals)
Máximo voltaje (Group C)(V)	600
Máxima corriente (Group C)(A)	200

## Homologación CUL

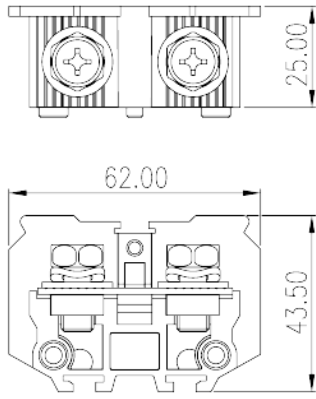
Rango sección conductor Group B)(AWG)	3/0 (With Ring terminals)
Máximo voltaje (Group B)(V)	600
Máxima corriente (Group B)(A)	200
Rango sección conductor Group C)(AWG)	3/0 (With Ring terminals)
Máximo voltaje (Group C)(V)	600
Máxima corriente (Group C)(A)	200

## Homologación VDE

Rango sección conductor (mm <sup>2</sup> )	10~50
Máximo voltaje(V)	800
Máxima corriente (A)	150

## Dibujo

--	--



## Aprobaciones

