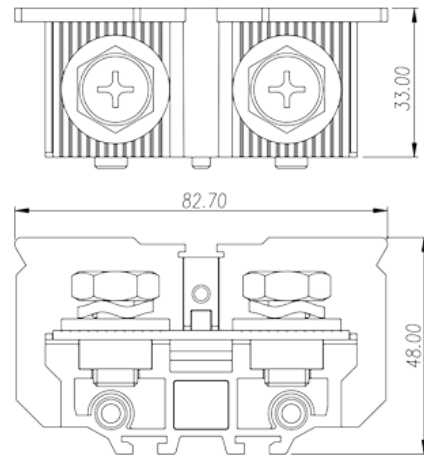
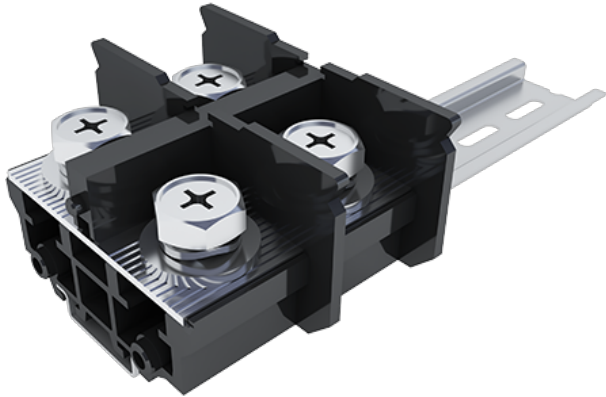


# DKB200

Bloque de Terminales NEMA > Instalación en carril

Date:2026-06-26



The web catalog is for reference only. Dinkle remains the right of product modification and engineering change of the design. The final product is made according to engineering drawing.

## Descripción del producto

M10, 600V, 230A

## Informacion General

Descripción corta	Feed-Through single level, Screw Connection
CategoryCategoría	Feed-Through single level
Color	Refer to drawing
Metodo de conexión	Screw connection
Tipo de anclaje	Rail mounting
Largo(mm)	82.7
Ancho(mm)	33
Alto (mm)	51.5 ( TS-35N) / 59(TS-35/15N)
Nivel	Single level
Numero de contactos	2

## Informacion materia prima

Aislante	PC
Grupo de aislante	IIIa
Máximo retardo llama, de acuerdo con UL94	V2
Resistencia de aislamiento	□1000MΩ at DC 500V

Conductor	COPPER ALLOY
Acabado	Ni PLATED

## Datos IEC

Máximo voltaje(V)	1000
Máxima corriente (A)	232
Máximo voltaje (III/3)(V)	1000
Máximo voltaje de pico (III/3)(KV)	8
Rosca de tornillo	M10
Tamaño destornillador Philips	PH4
Máximo apriete (N.m)	5
Apriete recomendado min. (N.m)	4
Apriete recomendado max. (N.m)	5
Pelado (mm)	The stripping length depends on the specification provided by the cable lug manufacturer
Rail de montaje	TS-35N · TS-35/15N
Cubierta final requerida	YES
Conexiones de toma de masa	NO

## Datos UL

Máximo voltaje (UL/CUL Group B)(V)	600
Máximo voltaje (UL/CUL Group B)(A)	230
Máximo voltaje (UL/CUL Group C)(V)	600
Máximo voltaje (UL/CUL Group C)(A)	230
Máximo AWG hilo rígido acc to UL/CUL	8
Máximo AWG hilo rígido acc to UL/CUL	4/0
Mínimo AWG cablecillo acc to UL/CUL	8
Máximo AWG cablecillo acc to UL/CUL	4/0

## Medio ambiente & Seguridad

Protección trasera (Si or No)	YES
Protección táctil (si o No)	NO
Máxima temperatura de trabajo (°C)	125
Mínima temperatura de trabajo (°C)	-40

## Homologación UL

Rango sección conductor Group B)(AWG)	8~4/0
Máximo voltaje (Group B)(V)	600
Máxima corriente (Group B)(A)	230
Rango sección conductor Group C)(AWG)	8~4/0
Máximo voltaje (Group C)(V)	600
Máxima corriente (Group C)(A)	230

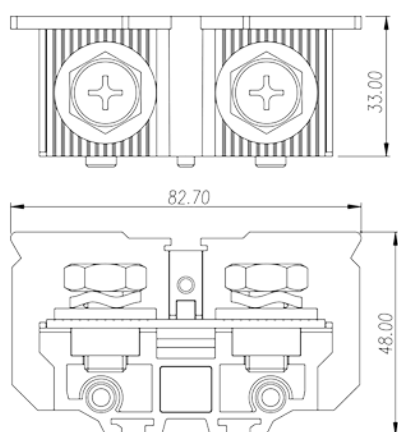
## Homologación CUL

Rango sección conductor Group B)(AWG)	8~4/0
Máximo voltaje (Group B)(V)	600
Máxima corriente (Group B)(A)	230
Rango sección conductor Group C)(AWG)	8~4/0
Máximo voltaje (Group C)(V)	600
Máxima corriente (Group C)(A)	230

## Homologación VDE

Rango sección conductor (mm <sup>2</sup> )	10~95
Máximo voltaje(V)	1000
Máxima corriente (A)	232

## Dibujo



## Aprobaciones

