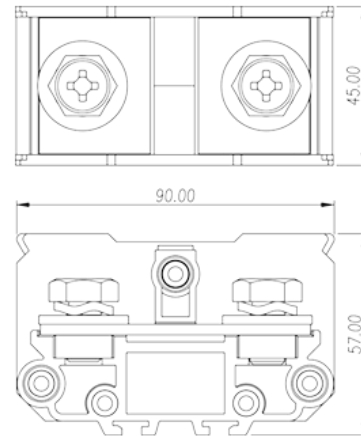
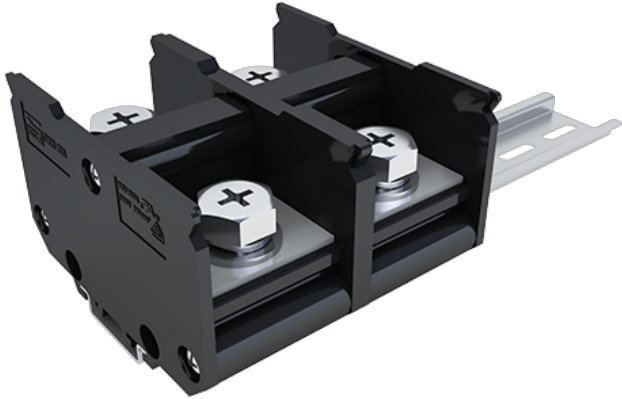


# DKB300

Bloque de Terminales NEMA > Instalación en carril

Date:2026-06-26



The web catalog is for reference only. Dinkle remains the right of product modification and engineering change of the design. The final product is made according to engineering drawing.

## Descripción del producto

M10, 600V, 380A

## Informacion General

Descripción corta	Feed-Through single level, Screw Connection
CategoryCategoría	Feed-Through single level
Color	Refer to drawing
Metodo de conexión	Screw connection
Tipo de anclaje	Rail mounting
Largo(mm)	90
Ancho(mm)	45
Alto (mm)	Refer to drawing
Nivel	Single level
Numero de contactos	2

## Informacion materia prima

Aislante	PC
Grupo de aislante	IIIa
Máximo retardo llama, de acuerdo con UL94	V2
Resistencia de aislamiento	□1000MΩ at DC 500V

Conductor	COPPER ALLOY
Acabado	Ni PLATED

## Datos IEC

Máximo voltaje(V)	1000
Máxima corriente (A)	415
Máximo voltaje (III/3)(V)	1000
Máximo voltaje de pico (III/3)(KV)	8
Rosca de tornillo	M10
Tamaño destornillador Philips	PH4
Máximo apriete (N.m)	10
Pelado (mm)	The stripping length depends on the specification provided by the cable lug manufacturer
Rail de montaje	TS-35N · TS-35/15N
Conexiones de toma de masa	NO

## Datos UL

Máximo voltaje (UL/CUL Group B)(V)	600
Máximo voltaje (UL/CUL Group B)(A)	380
Máximo voltaje (UL/CUL Group C)(V)	600
Máximo voltaje (UL/CUL Group C)(A)	380
Máximo AWG hilo rígido acc to UL/CUL	3/0(With Ring terminals) 2X6 (With Ring terminals)
Máximo AWG hilo rígido acc to UL/CUL	500(kcmil)(With Ring terminals) 2X3/0(With Ring terminals)
Mínimo AWG cablecillo acc to UL/CUL	3/0(With Ring terminals) 2X6 (With Ring terminals)
Máximo AWG cablecillo acc to UL/CUL	500(kcmil)(With Ring terminals) 2X3/0(With Ring terminals)

## Medio ambiente & Seguridad

Protección trasera (Si or No)	YES
Protección táctil (si o No)	NO
Máxima temperatura de trabajo (°C)	125
Mínima temperatura de trabajo (°C)	-40

## Homologación UL

Rango sección conductor Group B)(AWG)	3/0~500kcmil 2x(6~3/0)
---------------------------------------	------------------------

Máximo voltaje (Group B)(V)	600
Máxima corriente (Group B)(A)	380
Rango sección conductor Group C)(AWG)	3/0~500kcmil 2x(6~3/0)
Máximo voltaje (Group C)(V)	600
Máxima corriente (Group C)(A)	380

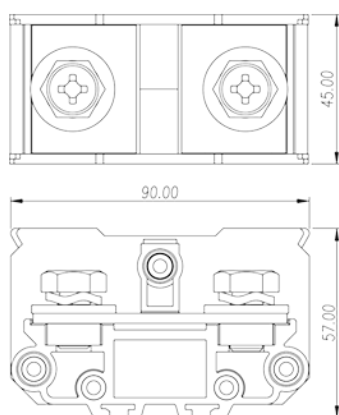
## Homologación CUL

Rango sección conductor Group B)(AWG)	3/0~500kcmil 2x(6~3/0)
Máximo voltaje (Group B)(V)	600
Máxima corriente (Group B)(A)	380
Rango sección conductor Group C)(AWG)	3/0~500kcmil 2x(6~3/0)
Máximo voltaje (Group C)(V)	600
Máxima corriente (Group C)(A)	380

## Homologación VDE

Rango sección conductor (mm <sup>2</sup> )	70~240
Máximo voltaje(V)	1000
Máxima corriente (A)	415

## Dibujo



## Aprobaciones



